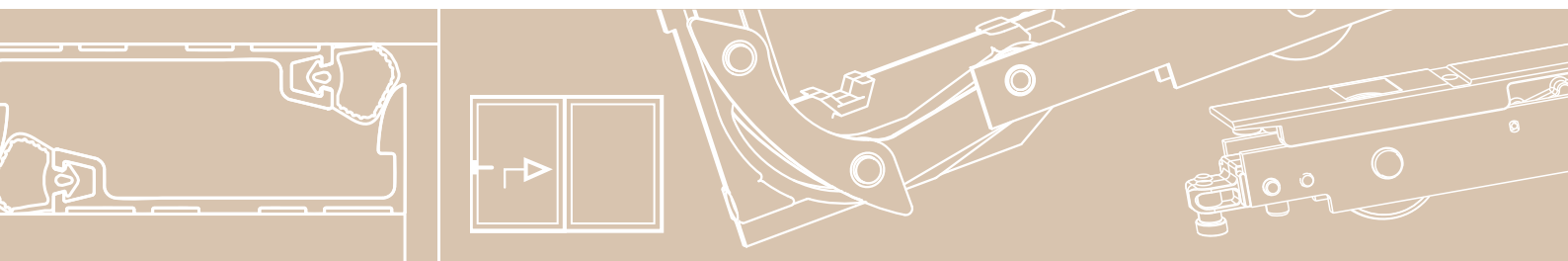


VALORIZZIAMO IL SERRAMENTO  
TECHNIK DIE BEWEGT  
DAMOS VALOR A LA VENTANA  
ΑΞΙΟΠΟΙΟΥΜΕ ΤΑ ΚΟΥΦΩΜΑΤΑ



## MACO RAIL-SYSTEMS

SISTEMI SCORREVOLI  
SCHIEBEBESCHLÄGE  
SISTEMAS CORREDEROS  
ΣΥΡΟΜΕΝΑ ΣΥΣΤΗΜΑΤΑ



### Alzanti scorrevoli HS Performance

1 battente scorrevole ed 1 fisso, listelli di tenuta in alluminio

### Hebeschiebe-Beschläge HS Performance

1 beweglicher und 1 fixer Flügel, Dichtungsleisten in Aluminium

### Correderas elevadoras HS Performance

1 hoja móvil y 1 hoja fija, listón de estanqueidad en aluminio

### Συρόμενα ανυψωτικά κουφώματα Performance

1 συρόμενο και 1 σταθερό φύλλο, προφίλ εφαρμογής αλουμινίου

ISTRUZIONI DI MONTAGGIO  
ANSCHLAGANLEITUNG  
INSTRUCCIONES DE MONTAJE  
ΟΔΗΓΙΕΣ ΣΥΝΑΡΜΟΛΟΓΗΣΗΣ

## Campi d'applicazione / Anwendung / Aplicación / Εφαρμογή

HS 150 kg	min. 570 max. 2250	min. 730 max. 2860	68 (78/92)**
HS 300 kg	min. 705 max. 3385	min. 730 max. 2860	

\* L'altezza del battente non deve eccedere 2.5 volte la sua larghezza

\*\* i disegni in sezione 1:1 si riferiscono alla versione spessore profilo anta 68 mm (le quote fra parentesi si riferiscono a quella da 78/92 mm)

\* Die Flügelhöhe darf das 2.5-fache der Flügelbreite nicht überschreiten

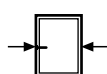
\*\* Maßangaben für Flügelstärke 68 mm (Maßangaben für Flügelstärke 78/92 mm in Klammern)

\* con anchura de hoja < 1070 mm la altura de la hoja no deve superar 2.5 veces su anchura

\*\* los dibujos de la sección 1:1 se refieren a la versión espesor perfil hoja 68 mm (las cotas entre paréntesis se refieren a la hoja de 78 mm)

\* με ύψος φύλλου < 1070 mm το ύψος του φύλλου δεν πρέπει να υπερβαίνει τις 2.5 φορές το πλάτος του

\*\* τα σχέδια σε τομή 1:1 αναφέρονται στην έκδοση με πάχος προφίλ 68 mm (τα εντός παρενθέσεως ύψη, αναφέρονται στο προφίλ με πάχος 78 mm)



Larghezza battente  
Flügelbreite  
Anchura de hoja  
Πλάτος φύλλου



Altezza battente  
Flügelhöhe  
Alto de hoja  
Ύψος φύλλου



Altezza maniglia  
Griffmaß  
Cota de manilla  
Διάσταση πόμολου

GFK

Vetroresina  
Glasfaserkunststoff  
Fibra de vidrio  
Fiber-Therm

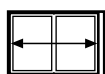
Alu

Alluminio  
Aluminium  
Aluminio  
Αλουμίνιο



Sigillante  
Dichtstoff  
Sellante

Επισφραγιστής



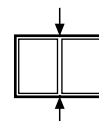
Larghezza interna telaio  
(misurata dall'interno)  
Rahmeninnenbreite

Anchura interna del marco

Εσωτερικό φάρδος κάσας (μέτρηση από εσωτερικά)



Larghezza esterna telaio  
Rahmenaußenbreite  
Anchura externa del marco  
Εξωτερικό φάρδος κάσας



Altezza esterna telaio  
Rahmenaußenhöhe  
Altura externa del marco  
Εξωτερικό φάρδος κάσας



L'esecuzione illustrata è sinistra, quella destra è speculare  
Ausführung links gezeichnet, Ausführung rechts spiegelbildlich  
La ejecución de la ilustración es izquierda. La derecha es su imagen especular

Η περιγραφόμενη εκτέλεση είναι αριστερή, η δεξιά εκτέλεση είναι κατοπτρική



Illbruck nastro butilico  
(10x1.5 / 15x1.5 / 20x1.5)  
Illbruck Butylband  
(10x1.5 / 15x1.5 / 20x1.5)  
cinta butílica Illbruck  
(10x1.5 / 15x1.5 / 20x1.5)  
Illbruck βουτυλική ταινία  
(10x1.5 / 15x1.5 / 20x1.5)



## Indice / Inhalt / Índice / Περιεχόμενο

Norme sulla responsabilità del produttore Hinweise zur Produkthaftung Normas sobre la responsabilidad del productor Κανονισμοί για την ευθύνη του κατασκευαστή	2
Costruzione Konstruktion Construcción Κατασκευή	6
Disegni esplosi e lista dei componenti Explosionszeichnung und Teileliste Plano de montaje y lista de piezas Αναλυτικό σχέδιο και κατάλογος εξαρτημάτων	7
Sezioni e lavorazioni aggiuntive Schnitte und Sonderbearbeitung Secciones y mecanizados especiales Τομές και επιπρόσθετες επεξεργασίες	10
Istruzioni di montaggio Anschlagenleitung Instrucciones de montaje Οδηγίες συναρμολόγησης	36
Inserimento del battente Einbau Flügel Colocación de la hoja Τοποθέτηση του φύλλου	47
Montaggio Contatti REED Montage Alarmsensor Montaje de los contactos REED Συναρμολόγηση επαφών REED	50



## Norme sulla responsabilità del produttore Note importanti

- Rispettare le dimensioni minime e massime indicate, ed il massimo peso per anta ammissibile.
- Non apportare modifiche costruttive di alcun tipo sui meccanismi.
- Utilizzare esclusivamente meccanismi Maico sull'intero elemento scorrevole.
- Montare i meccanismi come illustrato nelle istruzioni di montaggio, osservando tutte le indicazioni relative alla sicurezza.
- Utilizzare viti di diametro, lunghezza e tipo indicato.
- Le viti vanno avvitate diritte (salvo diversamente indicato) senza serrarle troppo, per evitare di compromettere la scorrevolezza dei meccanismi.
- La verniciatura va effettuata prima del montaggio dei meccanismi. Una verniciatura effettuata successivamente può compromettere il funzionamento dei meccanismi.
- Non impiegare sigillanti a reticolazione acida o acetica, dato che possono causare la corrosione dei meccanismi.
- Proteggere il binario di scorrimento e tutte le battute dai depositi di polvere e calcinacci. Evitare il contatto diretto dei meccanismi con l'umidità ed i detergenti.
- Forzando oltremodo od azionando in modo improprio i meccanismi per lo scorrevole, il battente può uscire dal binario di scorrimento, cadere e causare così gravi lesioni. Qualora vi siano ragioni di ritenere che in alcune particolari circostanze (utilizzo in scuole, asili ecc.) l'elemento scorrevole venga sottoposto a forti sollecitazioni causate da brusche manovre di chiusura, occorre evitarle prendendo gli adeguati provvedimenti.

In caso di dubbio prendere contatto con Maico.

## Esclusione dalla responsabilità

Non si assume alcuna responsabilità per difetti di funzionamento, danni ai meccanismi e serramenti su cui sono montati, che siano riconducibili a capitolati carenti, alla non osservanza delle suddette note o alla manovra violenta sui meccanismi (p. es. per uso improprio).

## Manutenzione del prodotto

I componenti dei meccanismi che hanno un'importanza rilevante per la sicurezza vanno controllati almeno una volta all'anno per verificarne il fissaggio e il grado di usura. A seconda delle necessità occorrerà stringere le viti di fissaggio e sostituire i componenti usurati. Oltre a ciò, almeno una volta all'anno si dovranno effettuare i seguenti lavori di manutenzione:

- tutte le parti mobili e tutti i punti di bloccaggio dei meccanismi di scorrimento dovranno essere lubrificati e si dovrà controllare il loro funzionamento
- si dovranno impiegare solamente quei detergenti e quei prodotti protettivi che non compromettono lo strato anticorrosione dei meccanismi.

I lavori di regolazione dei meccanismi nonché la sostituzione di componenti dovranno essere effettuati da personale qualificato.

Se si effettua un trattamento delle superfici delle finestre delle portefinestre, ad es. lavori di verniciatura o velatura, tutti i componenti dei meccanismi andranno esclusi da questo trattamento e dovranno pertanto venir protetti per impedire che vengano a contatto con tali sostanze.



## Produkthaftung Wichtige Hinweise

- Beachten Sie die Höchst- und Mindestmaße, sowie das max. zulässige Flügelgewicht.
- Nehmen Sie keine konstruktiven Veränderungen an den Beschlagsteilen vor.
- Verwenden Sie ausschließlich Maico-Beschläge für den Gesamtbeschlag.
- Montieren Sie die Beschlagteile entsprechend dieser Anleitung und beachten Sie alle Sicherheitshinweise.
- Verwenden Sie die angegebenen Schraubengrößen. Drehen Sie die Schrauben gerade (wenn nicht anders angegeben) und nicht zu fest ein, da sonst die Leichtgängigkeit des Beschlags beeinträchtigt wird.
- Führen Sie die Oberflächenbehandlung vor der Montage der Beschlagteile durch. Eine nachträgliche Oberflächenbehandlung kann die Funktionstüchtigkeit des Beschlags einschränken.
- Verwenden Sie keine säurevernetzenden Dichtstoffe, da diese zur Korrosion der Beschlagteile führen können.
- Halten Sie den Laufhocker der Laufschiene und alle Falze von Verschmutzungen und Putzrückständen frei. Vermeiden Sie den Kontakt des Beschlags mit Nässe und Reinigungsmitteln.
- Bringen Sie den Bedienungsaufkleber gut sichtbar am eingebauten Hebeschiebe-Element an.
- Durch Überbeanspruchung oder nicht sachgemäße Bedienung des Hebeschiebe-Beschlags kann der Flügel aus seiner Führung springen, herausfallen und dadurch schwere Verletzungen verursachen. Wenn unter besonderen Umständen (Einsatz in Schulen, Kindergärten etc.) zu erwarten ist, dass das Hebeschiebe-Element durch gewalttames Zufahren überbeansprucht wird, muss dies durch geeignete Maßnahmen verhindert werden. Z. B.
  - Montage eines Anschlagbocks zur Verringerung der Öffnungsweite, oder
  - Einbau eines Profilzylinders gegen unbefugte Benutzung.

Nehmen Sie in Zweifelsfällen Rücksprache mit Ihrem Ansprechpartner bei Maico.

## Haftungsausschluss

Wir haften nicht für Funktionsstörungen und Beschädigungen der Beschläge sowie der damit ausgestatteten Hebeschiebe-Elemente, die auf unzureichende Ausschreibung, Nichtbeachtung dieser Anschlaganleitung oder Gewalteinwirkung auf den Beschlag (z. B. durch nicht bestimmungsgemäßen Gebrauch) zurückzuführen sind.

## Wartungshinweise

Folgende Wartungsarbeiten sind mindestens einmal jährlich durchzuführen:

- Alle sicherheitsrelevanten Teile des Beschlags müssen auf korrekte Befestigung und Verschleiß kontrolliert werden. Gegebenenfalls sind Befestigungsschrauben nachzuziehen und abgenützte Teile zu ersetzen.
- Alle beweglichen Teile und Verschlussstellen des Schiebeschlags sind zu fetten und auf Funktionsfähigkeit zu kontrollieren

Folgende Arbeiten sind nur von Fachbetrieben durchzuführen:

- Regulierung der Beschläge
- der Austausch einzelner Komponenten
- das Ein- und Aushängen des Fensterflügels

Bitte beachten:

- Es sind nur solche Reinigungs- und Pflegemittel zu verwenden, die den Korrosionsschutz der Beschlagteile nicht beeinträchtigen
- Beschlagteile dürfen nicht überstrichen werden. Bei einer eventuellen Oberflächenbehandlung der Fenster und Balkontüren (z. B. Erneuerung des Farbanstrichs) sind die Beschlagteile vor einem Kontakt mit der jeweiligen Substanz zu schützen.



## Normas sobre la responsabilidad del productor Notas importantes

- Respetar las dimensiones mínimas y máximas indicadas, y el peso máximo admisible de la hoja.
- No realizar modificaciones constructivas de ningún tipo sobre los mecanismos.
- Utilizar exclusivamente mecanismos Maico sobre el elemento corredero completo.
- Montar los mecanismos según las ilustraciones de las instrucciones de montaje, observando todas las indicaciones relativas a la seguridad.
- Utilizar tornillos de diámetro, longitud y tipo indicado.
- Los tornillos se deben atornillar rectos (salvo que se indique lo contrario) sin apretar demasiado para no comprometer el deslizamiento de los mecanismos.
- Se debe barnizar antes de montar los mecanismos. Un barnizado efectuado después del montaje puede comprometer el funcionamiento de los mecanismos.
- No emplear sellantes de reticulación ácida o acética, dado que pueden causar corrosión de los mecanismos.
- Proteger la guía y todos los solapes de depósitos, polvo y restos de cal. Evitar el contacto directo de los mecanismos con humedad y detergentes.
- Accionando de un modo inadecuado o forzando los mecanismos correderos, la hoja puede salirse de la guía, caerse y ocasionar graves lesiones. Cualquiera que sea el motivo por el cual estiméis que en situaciones particulares (uso en escuelas, asilos, etc.) el elemento corredero va a ser sometido a fuertes solicitaciones originadas por maniobras de apertura y cierre bruscas, es necesario evitarlas poniendo en marcha las medidas adecuadas.

En caso de duda, contactar con Maico.

## Exclusiones de la responsabilidad

No se acepta ninguna responsabilidad por defectos de funcionamiento, daños en los mecanismos y cierres sobre los cuales se monten, que sean atribuibles a la carencia de especificaciones, a la inobservancia de las citadas normas o a la maniobra violenta sobre los mecanismos (por ejemplo, por uso indebido).

## Mantenimiento del producto

Los componentes de los mecanismos que tienen una importancia relevante en la seguridad se controlan por lo menos una vez al año para verificar la fijación y el estado de uso. Según las necesidades, será necesario apretar los tornillos de fijación o sustituir los componentes gastados. Además por lo menos una vez al año se deberán efectuar las siguientes labores de mantenimiento:

- Todas las partes móviles y todos los puntos de bloqueo de los mecanismos correderos deberán ser lubricados y se deberá controlar su funcionamiento
- Se deberán emplear solamente detergentes y productos de protección que no comprometan la capa anticorrosiva de los mecanismos

Los trabajos de regulación de los mecanismos y la sustitución de componentes deberán ser efectuados por personal cualificado.

Si se realiza un tratamiento de la superficie de las ventanas y balconeras, por ejemplo de barnizado, todos los componentes de los mecanismos deberán ser protegidos de tal tratamiento y deberá por tanto impedirse el contacto con tales sustancias.



## Κανονισμοί για την ευθύνη του κατασκευαστή Σημαντικές πληροφορίες

- Να τηρηθούν οι ελάχιστες και μέγιστες αναφερόμενες διαστάσεις καθώς και το μέγιστο επιτρεπόμενο βάρος του φύλλου.
- Να μην γίνει ουδεμία κατασκευαστική τροποποίηση στους μηχανισμούς.
- Να χρησιμοποιηθούν αποκλειστικά μηχανισμοί Maico σε ολόκληρο το συρρόμενο στοιχείο.
- Συναρμολογήστε τους μηχανισμούς όπως αναφέρεται στις οδηγίες συναρμολόγησης, τηρώντας όλες τις σχετικές ενδείξεις ασφαλείας.
- Να χρησιμοποιηθούν βίδες του συνιστούμενου τύπου, διαμέτρου και μήκους.
- Οι βίδες θα πρέπει να βιθωθούν ίσιες (εκτός κι αν ενδείκνυται διαφορετικά) χωρίς να σφιχτούν πολύ, για να αποφευχθεί κίνδυνος μη σωστής σύρσης των μηχανισμών.
- Η βαφή θα πρέπει να γίνει πριν να τοποθετηθούν οι μηχανισμοί. Μία βαφή που θα γίνει μετά, μπορεί να θέσει σε κίνδυνο τη σωστή λειτουργία των μηχανισμών.
- Να μην χρησιμοποιηθούν επισφραγιστές με οξεία ή όξινη φύση, δεδομένου ότι μπορούν να προκαλέσουν τη διάβρωση των μηχανισμών.
- Να προστατευτεί ο οδηγός κύλισης και όλες οι πατούρες από υπολείματα σκόνης και κονιάματος. Να αποφευχθεί η άμεση επαφή των μηχανισμών με την υγρασία και τα καθαριστικά.
- Βιάζοντας πολύ ή χρησιμοποιώντας με ακατάλληλο τρόπο τους μηχανισμούς του συρρόμενου, το φύλλο μπορεί να βγει από τον οδηγό κύλισης, να πέσει και να δημιουργήσει σοβαρούς τραυματισμούς. Αν υπάρχουν λόγοι υπόθεσης ότι σε μερικές ειδικές περιπτώσεις (χρήση σε σχολεία, νηπιαγωγεία κλπ.), το συρρόμενο στοιχείο μπορεί να υποστεί δυνατές πιέσεις που οφείλονται σε απότομους χειρισμούς κλεισίματος, θα πρέπει να αποφευχθούν, παίρνοντας τα κατάλληλα μέτρα.

Σε περίπτωση αμφιβολίας, παρακαλείστε να επικοινωνήσετε με τη Maico.

## Αποκλεισμός της υπευθυνότητας

Δεν αναλαμβάνουμε καμία ευθύνη για ελαττώματα λειτουργίας, ζημιές σε μηχανισμούς και κουφώματα στα οποία είναι συναρμολογημένοι, ποθ αναφέρονται σε ελλείψεις υποχρεώσεις, σε μη τήρηση των παρόντων σημειώσεων στη βίαιη χρήση των μηχανισμών (για παράδειγμα η μη σωστή χρήση).

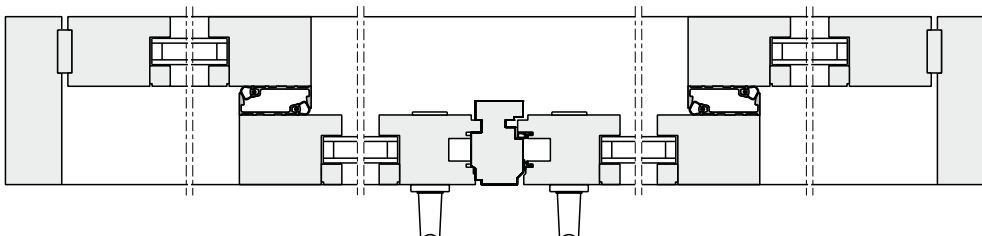
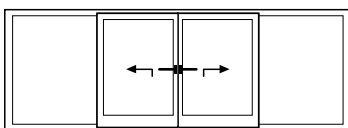
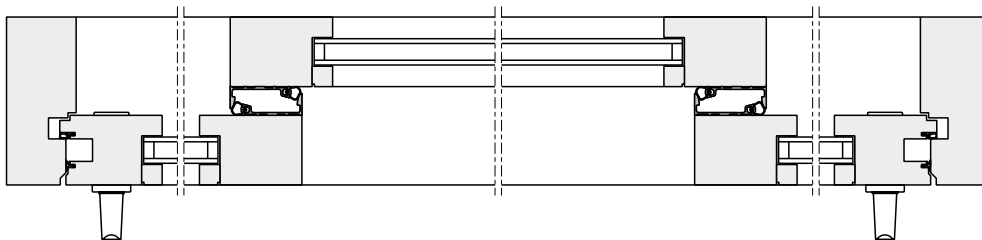
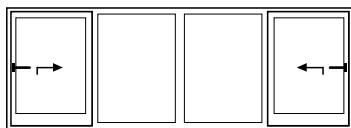
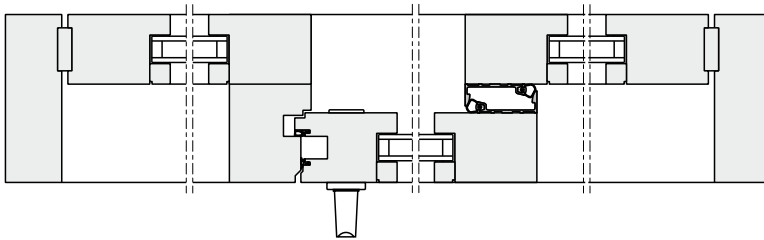
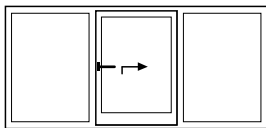
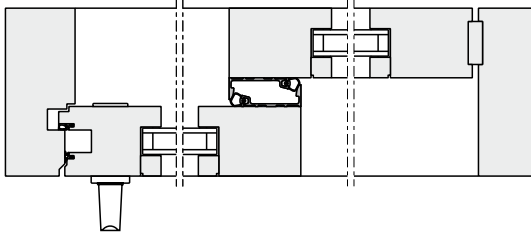
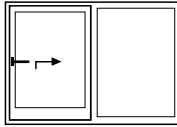
## Συντήρηση του προϊόντος

Τα εξαρτήματα των μηχανισμών που έχουν μια σημαντική λειτουργία για την ασφάλεια, θα πρέπει να ελέγχονται τουλάχιστον μία φορά το χρόνο για να επαληθευτεί η στερέωση και ο βαθμός φθοράς. Ανάλογα με τις ανάγκες θα πρέπει να σφιχθούν οι βίδες στερέωσης και να αντικατασταθούν τα φθαρμένα εξαρτήματα. Εκτός απ' αυτό, τουλάχιστον μία φορά το χρόνο θα πρέπει να πραγματοποιηθούν οι παρακάτω εργασίες συντήρησης:

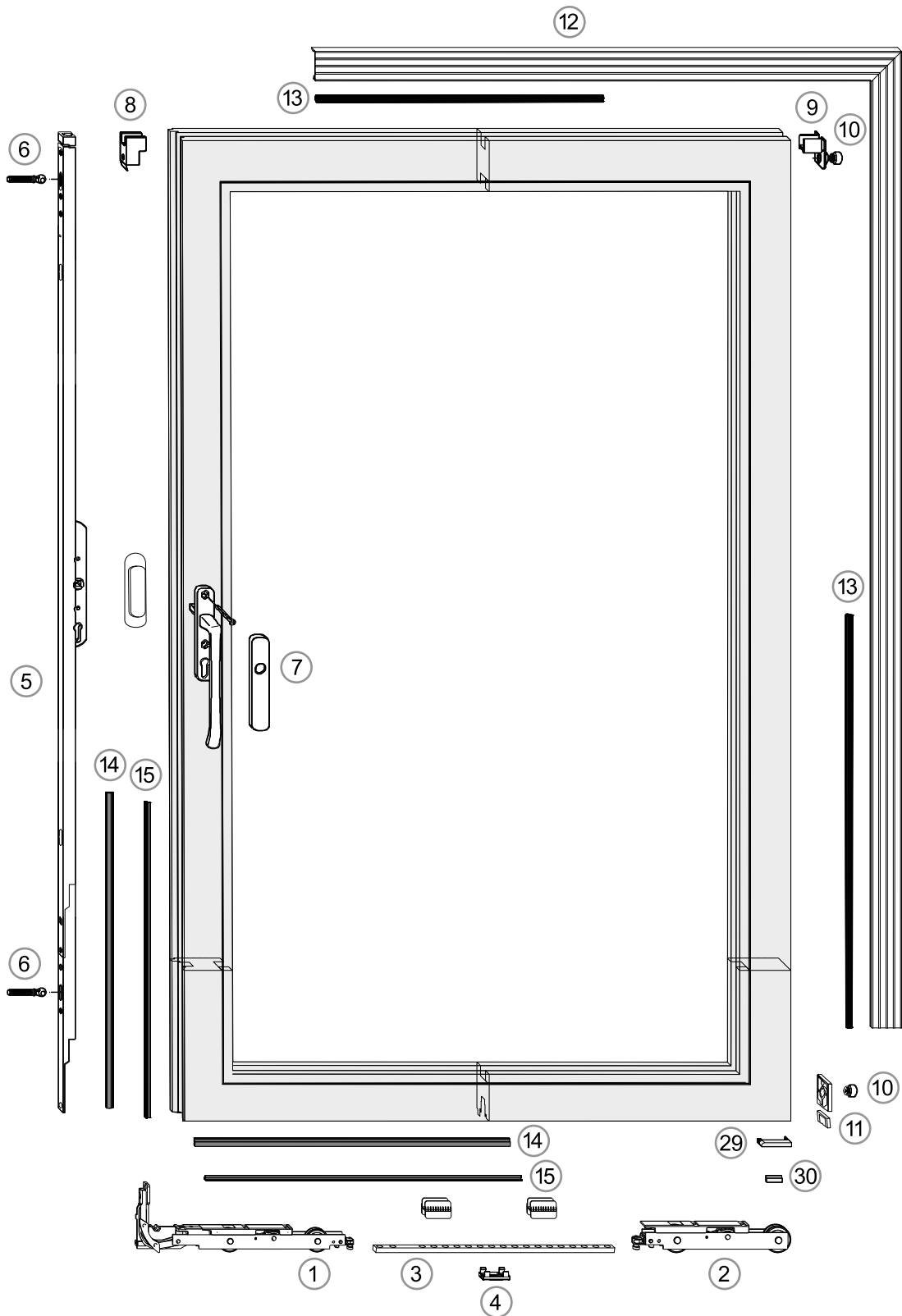
- Όλα τα κινητά μέρη και όλα τα σημεία μπλοκαρίσματος των μηχανισμών ολίσθησης θα πρέπει να λιπαίνονται και θα πρέπει να ελεγχθεί η σωστή λειτουργία τους.
- Θα πρέπει να χρησιμοποιηθούν μόνον εκείνα τα καθαριστικά και εκείνα τα προστατευτικά προϊόντα που δεν θέτουν σε κίνδυνο το εξωτερικό στρώμα των μηχανισμών ενάντια στη διάβρωση.

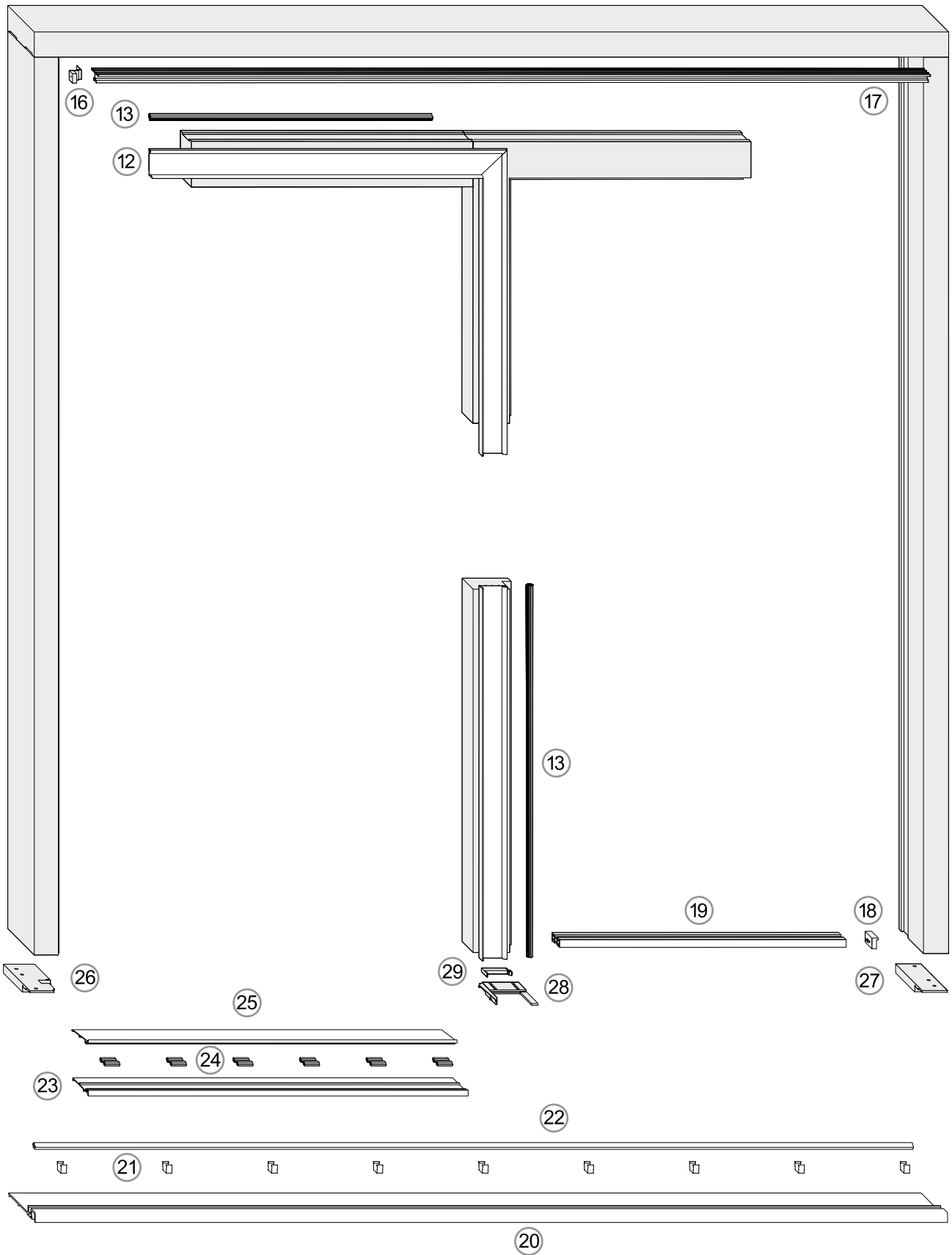
Οι εργασίες ρύθμισης των μηχανισμών, καθώς και η αντικατάσταση των εξαρτημάτων, θα πρέπει να γίνουν από εξειδικευμένο προσωπικό.

Αν πραγματοποιηθεί επεξεργασία των επιφανειών των παρθύρων και των μπαλκονόπορτων, για παράδειγμα εργασίες βαψίματος ή επάλειψή τους, όλα τα εξαρτήματα των μηχανισμών θα πρέπει να εξαιρεθούν από αυτή την επεξεργασία και θα πρέπει, γιαυτό το λόγο, να προστατευτούν για να αποφευχθεί η επαφή τους με αυτού του είδους τις ουσίες.

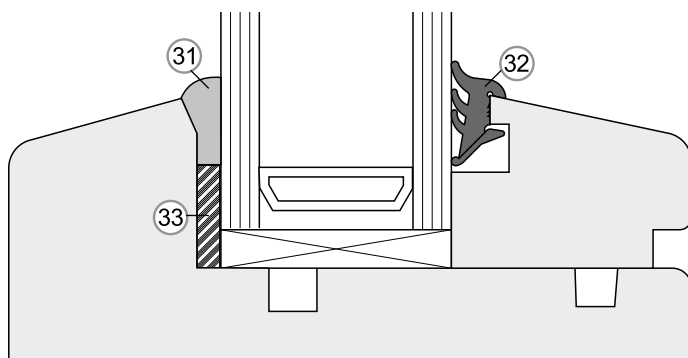








①	Carrello anteriore	Laufwagen vorne	Carro anterior	Μπροστά ράουλο
②	Carrello posteriore	Laufwagen hinten	Carro posterior	Πίσω ράουλο
③	Asta di collegamento carrelli	Verbindungsstange Wagen	Varilla de conexión	Βέργα σύνδεσης ράουλων
④	Guida asta	Führung	Guía de la varilla	Οδηγός βέργας
⑤	Serratura	Getriebe	Cerradura	Κλειδαριά
⑥	Perno di chiusura	Verriegelungsbolzen	Perno de cierre	Πείρος κλεισίματος
⑦	Maniglione	Hebeschiebegriff	Manillón	Λαβή
⑧	Guida superiore anteriore	Obere Führung Getriebeseite	Guía superior anterior	Άνω οδηγός μπροστά
⑨	Guida superiore posteriore	Obere Führung hinten	Guía superior posterior	Άνω οδηγός πίσω
⑩	Paracolpi	Gummipuffer	Paragolpes	Αποσβεστήρας κρούσεων
⑪	Coprifresata inferiore	Dichtungsgehäuse	Tapa cubrefresados inferior	Κάτω κάλυμα φρεζαρίσματος
⑫	Listello di tenuta	Dichtungsleiste	Perfil de estanqueidad	Προφίλ εφαρμογής
⑬	Guarnizione per listello di tenuta	Dichtung für Dichtungsleiste	Burlete para perfil de estanqueidad	Λάστιχο για προφίλ εφαρμογής
⑭	Guarnizione esterna	Dichtung außen	Burlete externo	Εξωτερικό λάστιχο
⑮	Guarnizione interna	Dichtung innen	Burlete interno	Εσωτερικό λάστιχο
⑯	Terminale gomma superiore	Gummi-Endstück oben	Terminal de goma superior	Τερματικό άνω λάστιχου
⑰	Binario di guida	Führungsschiene	Guía	Ράγα - οδηγός
⑱	Coprifresata battente fisso	Fräβabdeckung fixer Flügel	Cubre fresado hoja fija	Κάλυμα φρεζαρίσματος σταθερού φύλλου
⑲	Profilato livellatore battente fisso	Aufsatzschiene	Perfil de nivelación para hoja fija	Προφίλ ρύθμισης για σταθερό φύλλο
⑳	Soglia	Rahmenabdeckung	Umbral	Κατωκάσι
㉑	Clip (solo soglia vetroresina)	Clip (nur GFK Schwelle)	Clip (solo para umbral de vetroresina)	Κλιπ (μόνον για κατωκάσι Fiber-Therm)
㉒	Binario a scatto	Schnappschiene	Guía encastre	Κουμπωτή ράγα
㉓	Gocciolatoio	Regenschutzschiene	Vierteaguas	Ράγα προστασίας βροχής
㉔	Profilo ad incastro	Klemmprofil	Perfil de encastre	Προφίλ γατζώματος
㉕	Coprigocciolatoio	Abdeckungsprofil	Cubre vierteaguas	Κάλυμα για ράγα προστασίας βροχής
㉖	Tappo di testa anteriore	Dichtungsbrücke vorne	Tapa aislamiento anterior	Μπροστά κάλυμα κεφαλής
㉗	Tappo di testa posteriore	Dichtungsbrücke hinten	Tapa aislamiento posterior	Πίσω κάλυμα κεφαλής
㉘	Tampone centrale inferiore	Dichtungsbrücke zentral	Tapa aislamiento central	Κάτω κεντρικός φράχτης
㉙	Terminale listello	Endstück Dichtungsleiste	Terminal para perfil estanqueidad	Τερματικό προφίλ
㉚	Terminale guarnizione	Abschlussstück Dichtung	Terminal burlete	Τερματικό λάστιχου
㉛	Silicone	Silikon	Silicona	Σιλικόνη
㉜	Guarnizione vetro	Verglasungsdichtung	Burlete para acristalamiento	Λάστιχο υαλοπίνακα
㉝	Nastro Elastozell	Elastozellband	Cinta para acristalamiento	Ταινία Elastozell



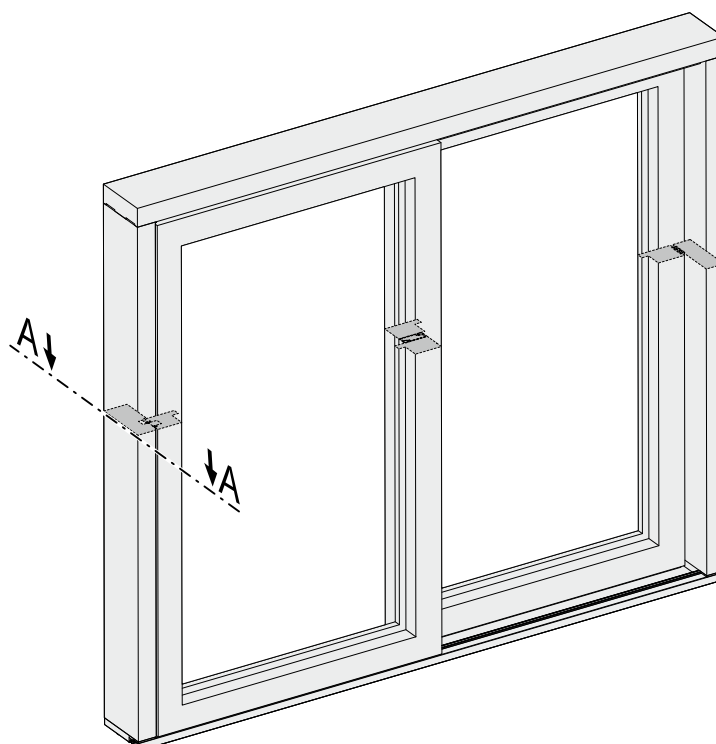


Sezioni orizzontali  
(Scala 1:1)

Schnitte horizontal  
(M 1:1)

Secciones horizontales  
(Escala 1:1)

Οριζόντιες τομές  
(Κλίμακα 1:1)



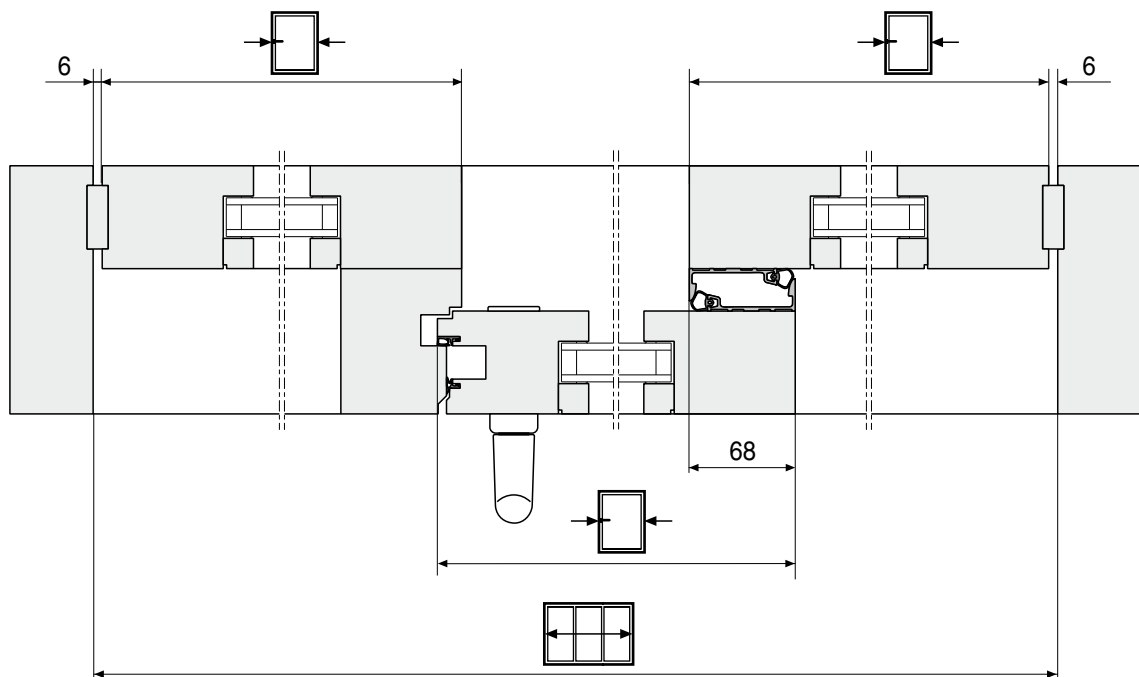
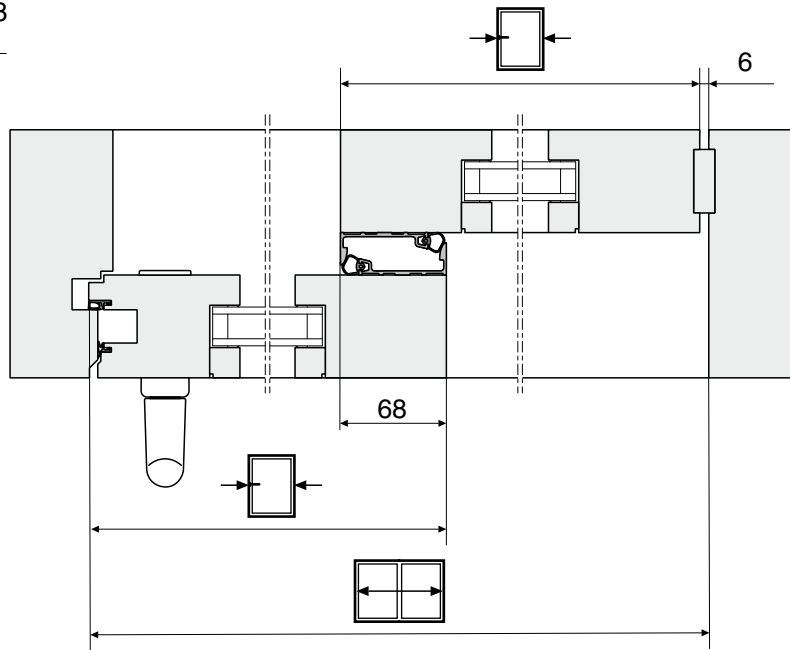
Calcolo  
Dimensione battente

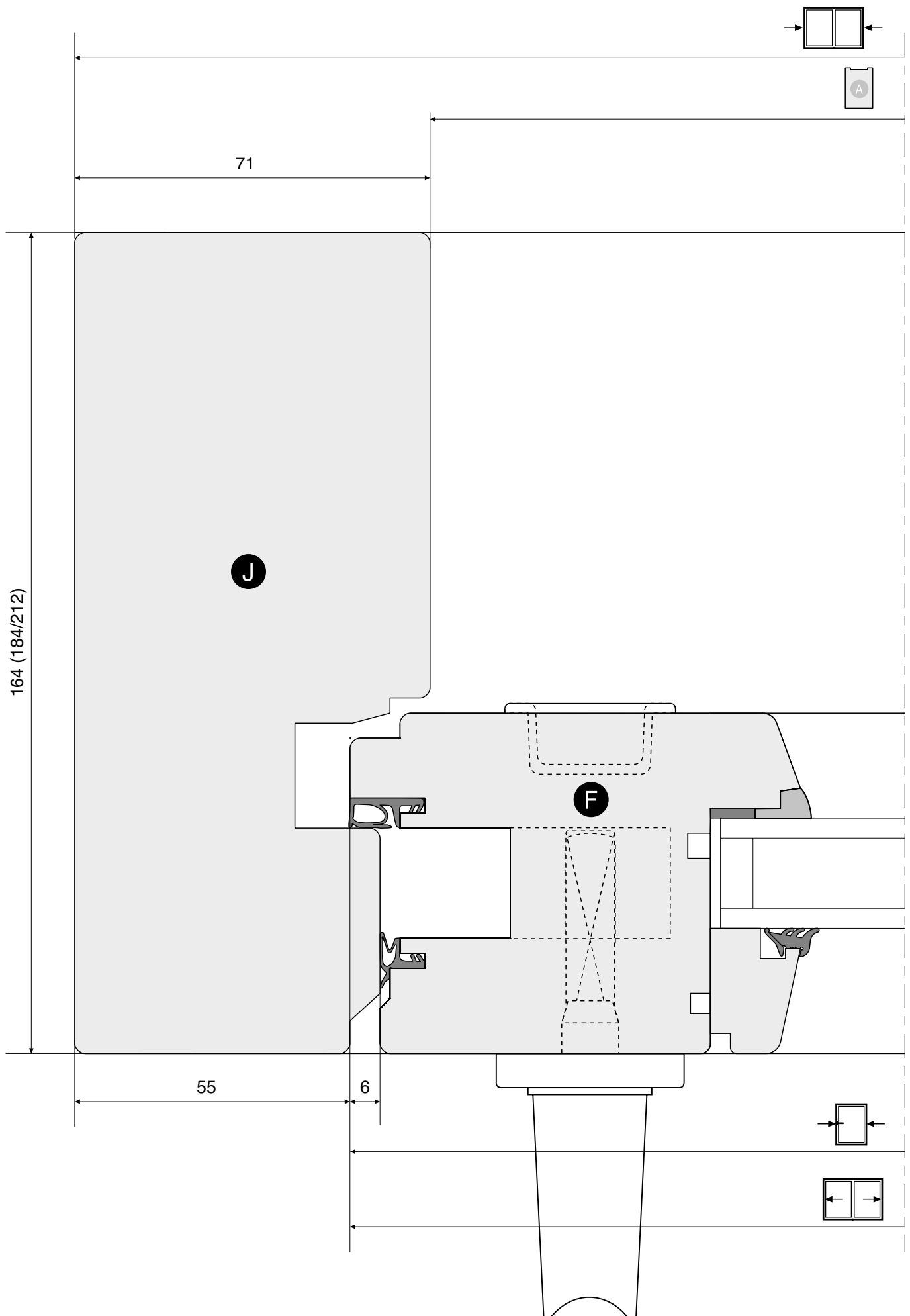
Berechnung  
Flügelmaß

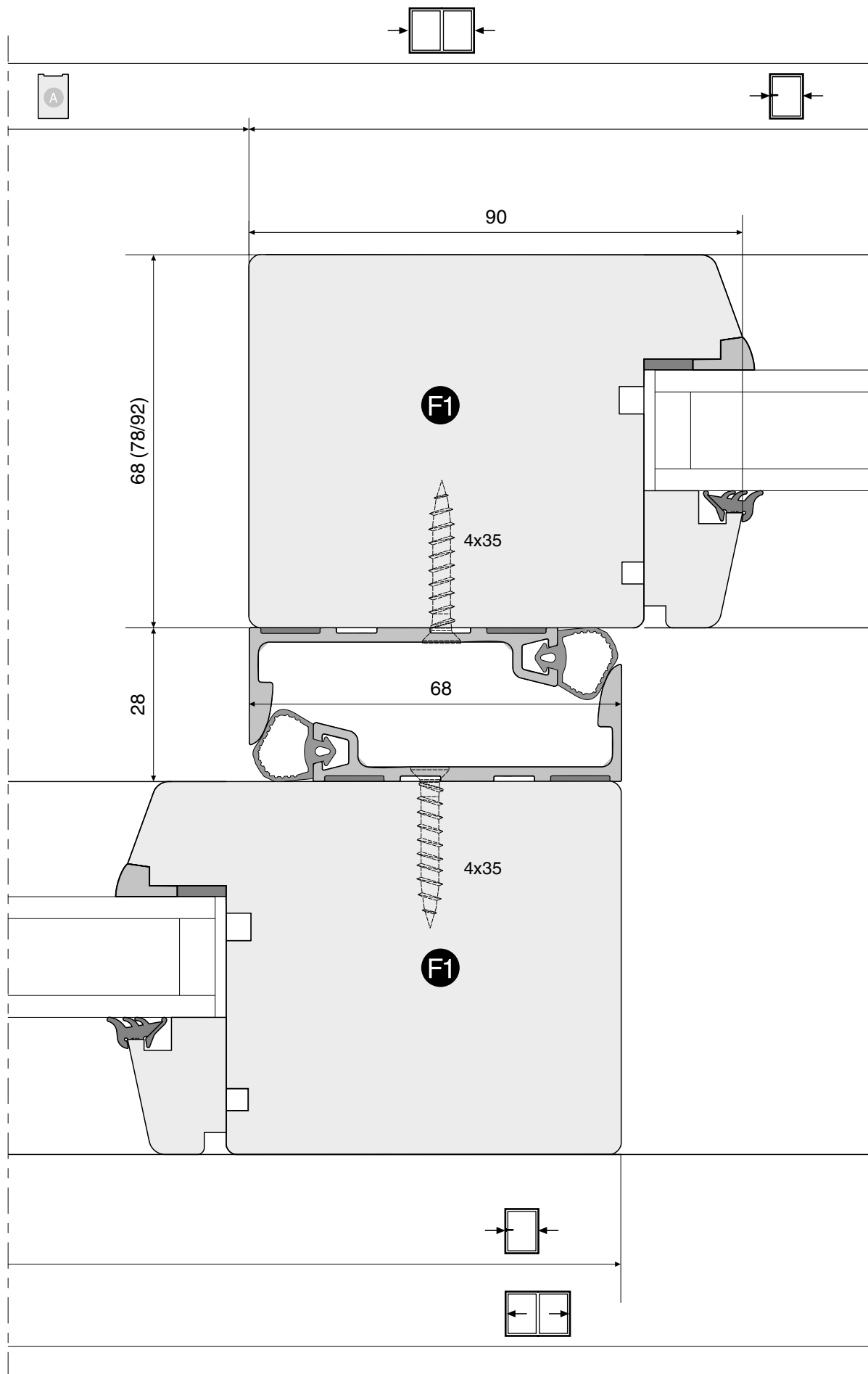
Cálculo  
Dimensiones hoja

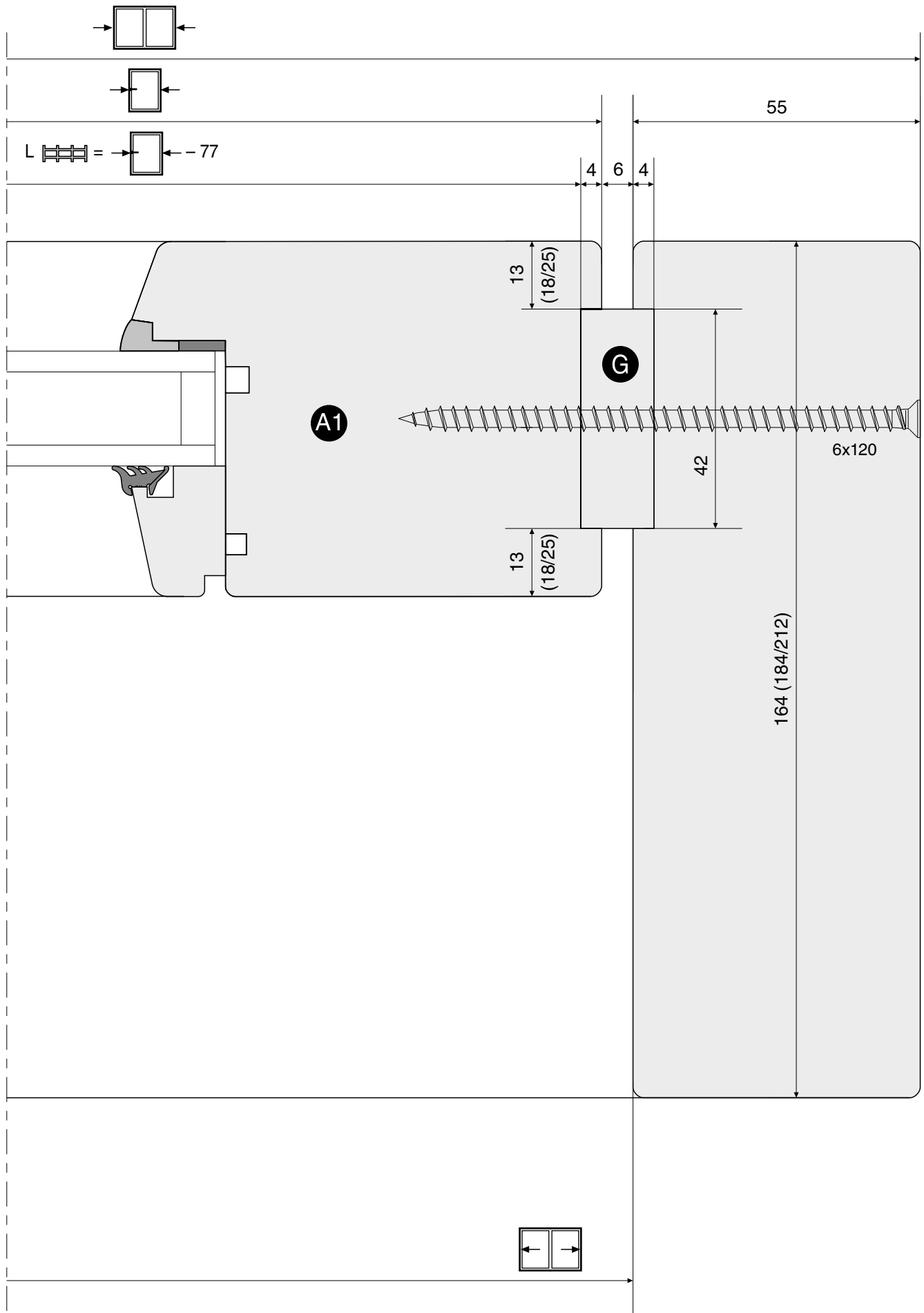
Υπολογισμός  
Διαστάσεις φύλλου

$$\text{Dimensione battente} = \frac{\text{Flügelmaß} - 6 + 68}{2}$$









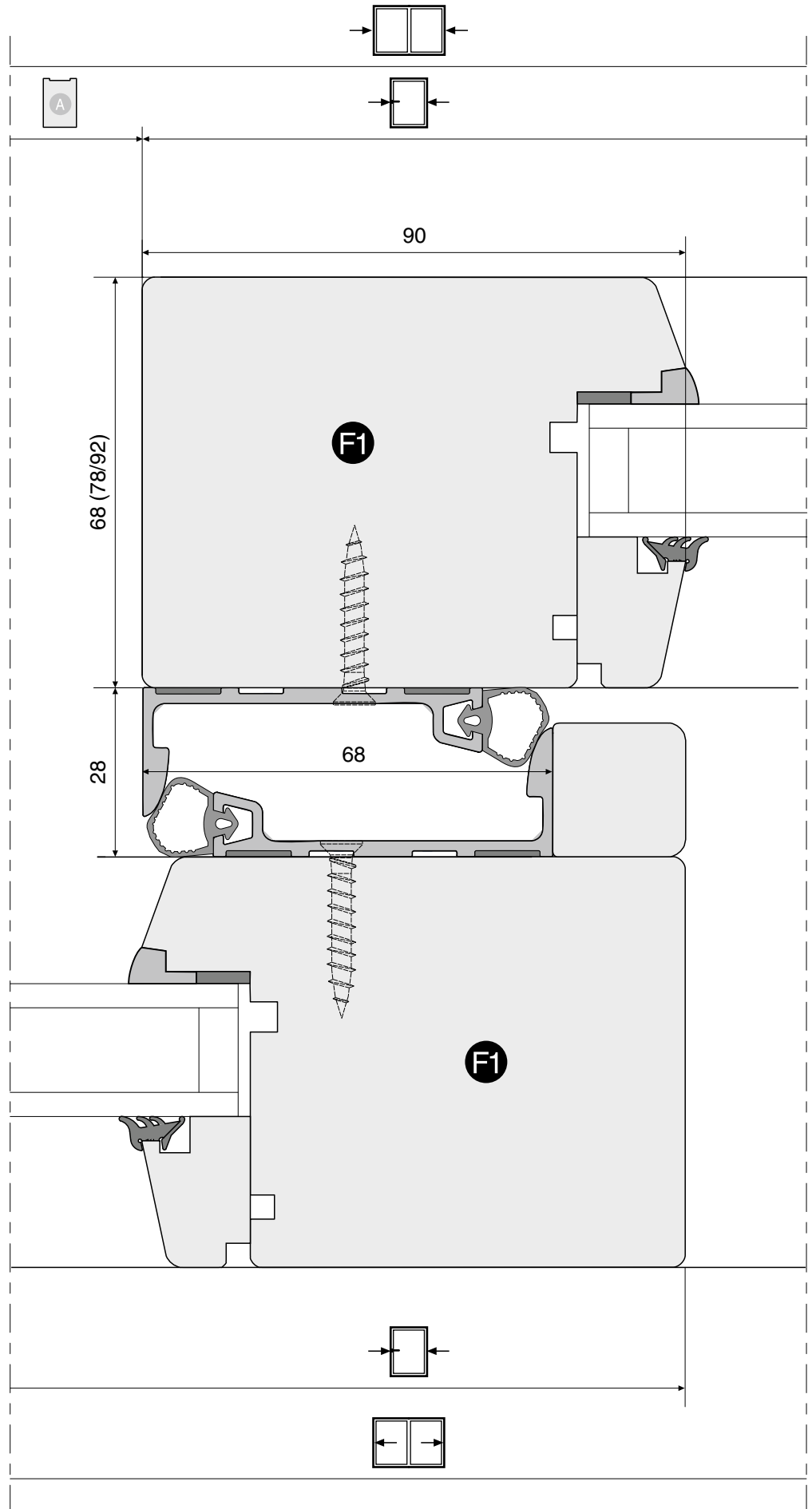


Alternativa: Parte centrale complanare

Alternative: Mittelpartie flächenbündig

Alternativa

Περεταίρω επεξεργασία



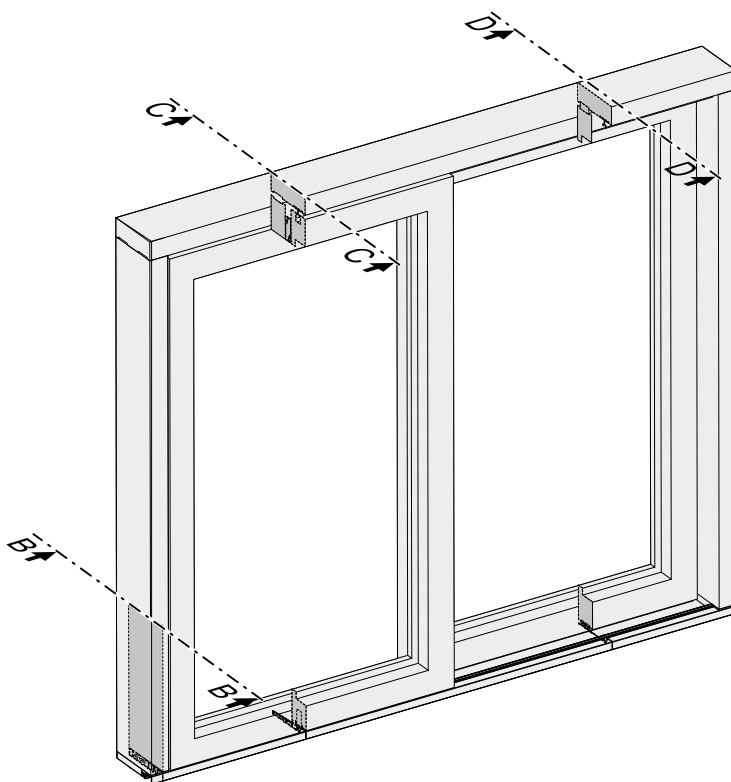


Sezioni verticali  
(Scala 1:1)

Schnitte vertikal  
(M 1:1)

Secciones verticales  
(Escala 1:1)

Κάθετες τομές  
(Κλίμακα 1:1)

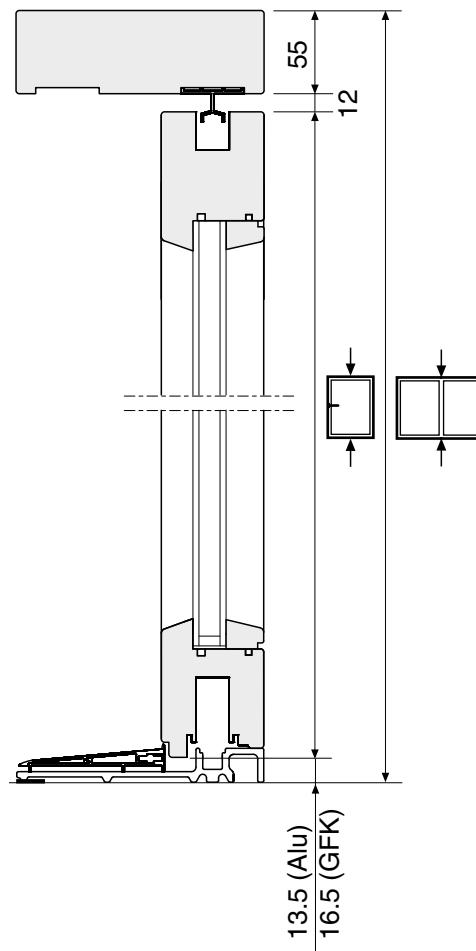
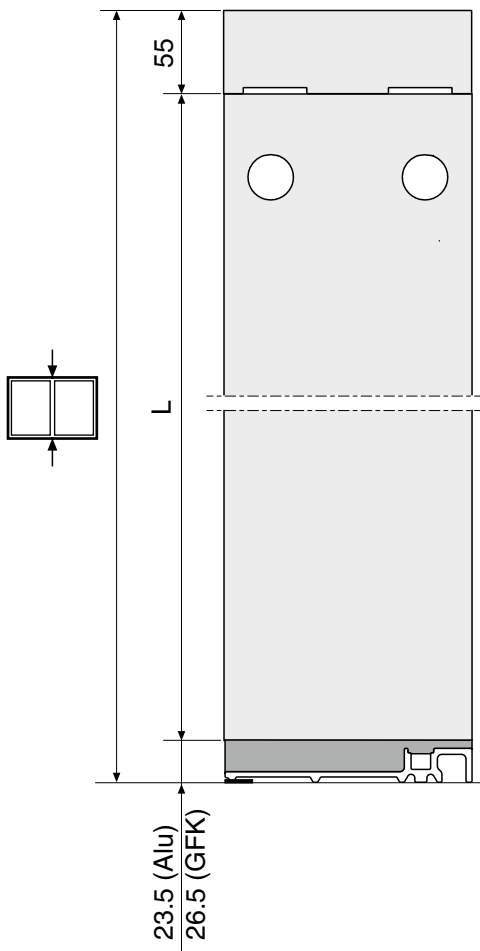


Calcolo dimensione  
Montante e battente

Berechnung  
Pfosten- und Flügelmaß

Cálculo dimensiones  
montante y hoja

Υπολογισμός  
διαστάσεων κάσας και  
φύλλου



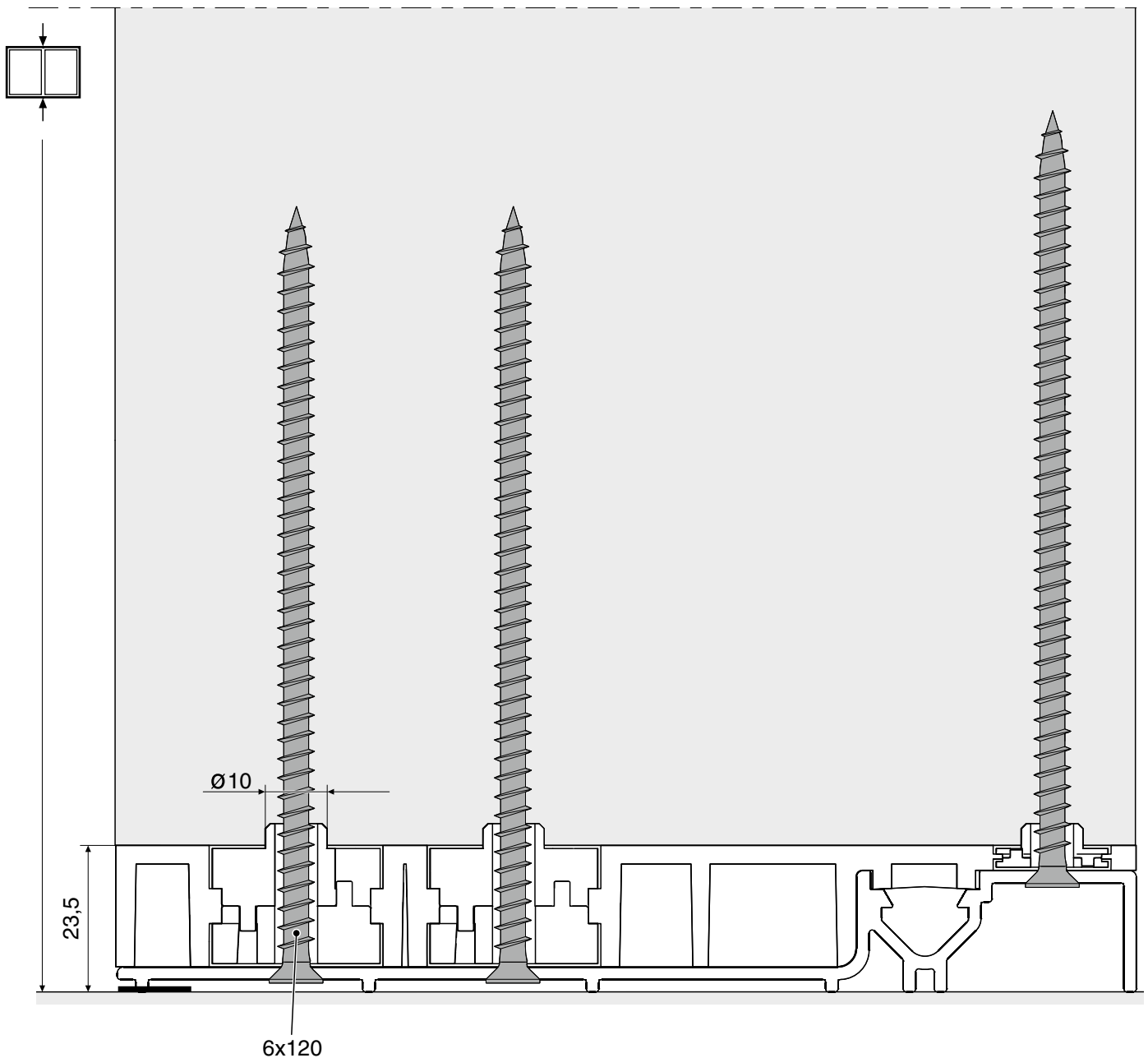
Esecuzione con soglia  
in alluminio

Ausführung  
Rahmenabdeckung  
Aluminium

Ejecución con umbral  
de aluminio

Εκτέλεση με κατωκάσι  
αλουμινίου

B ↑      B ↑



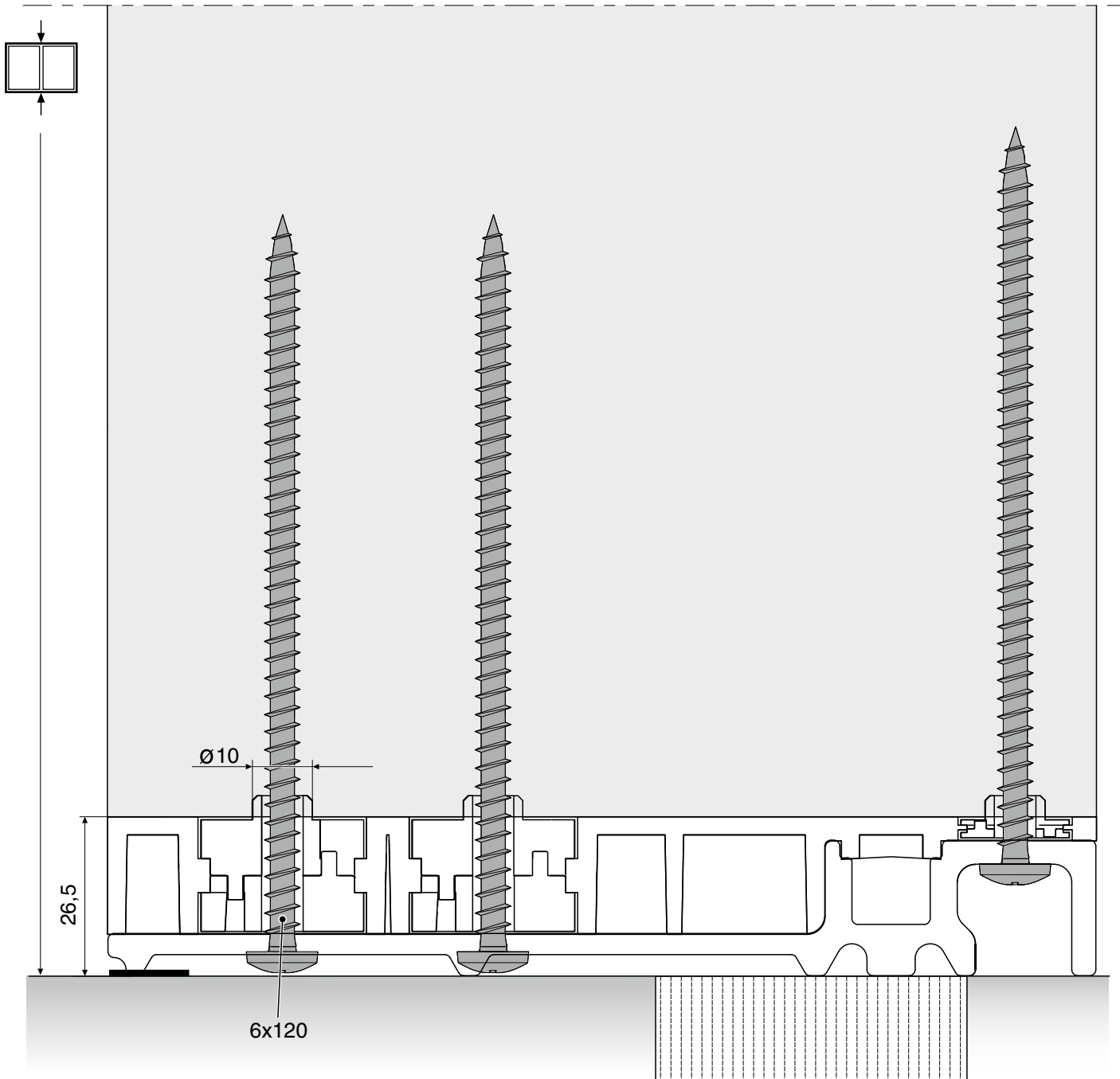
Esecuzione con soglia  
in vetroresina

Ausführung  
Rahmenabdeckung  
GFK

Ejecución con umbral  
de vetroresina

Εκτέλεση με κατωκάσι  
από Fiber-Therm

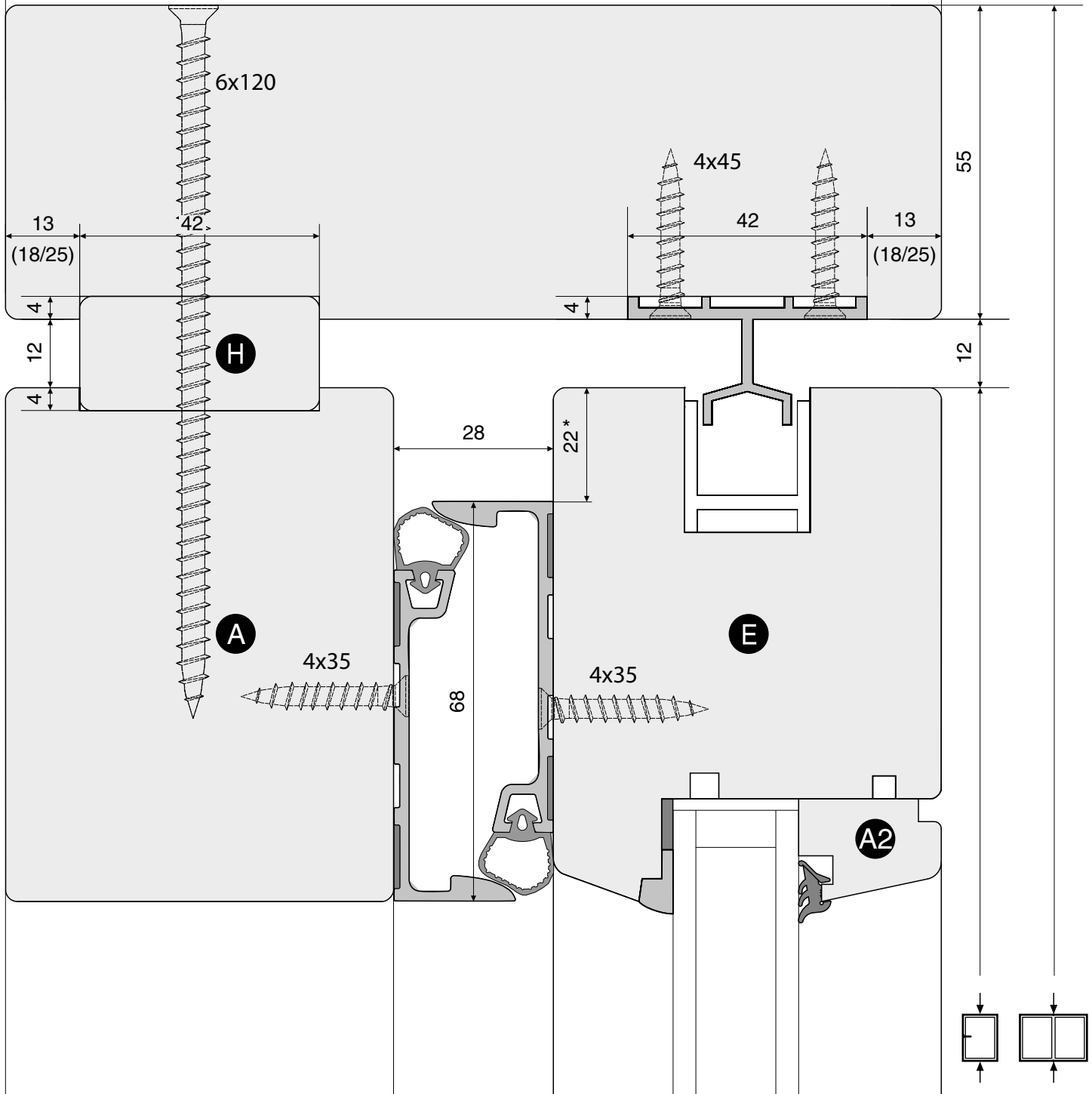
B ↑      B ↑





c ↑      c ↑

164 (184/212)



\*  $90 - 68 = 22$



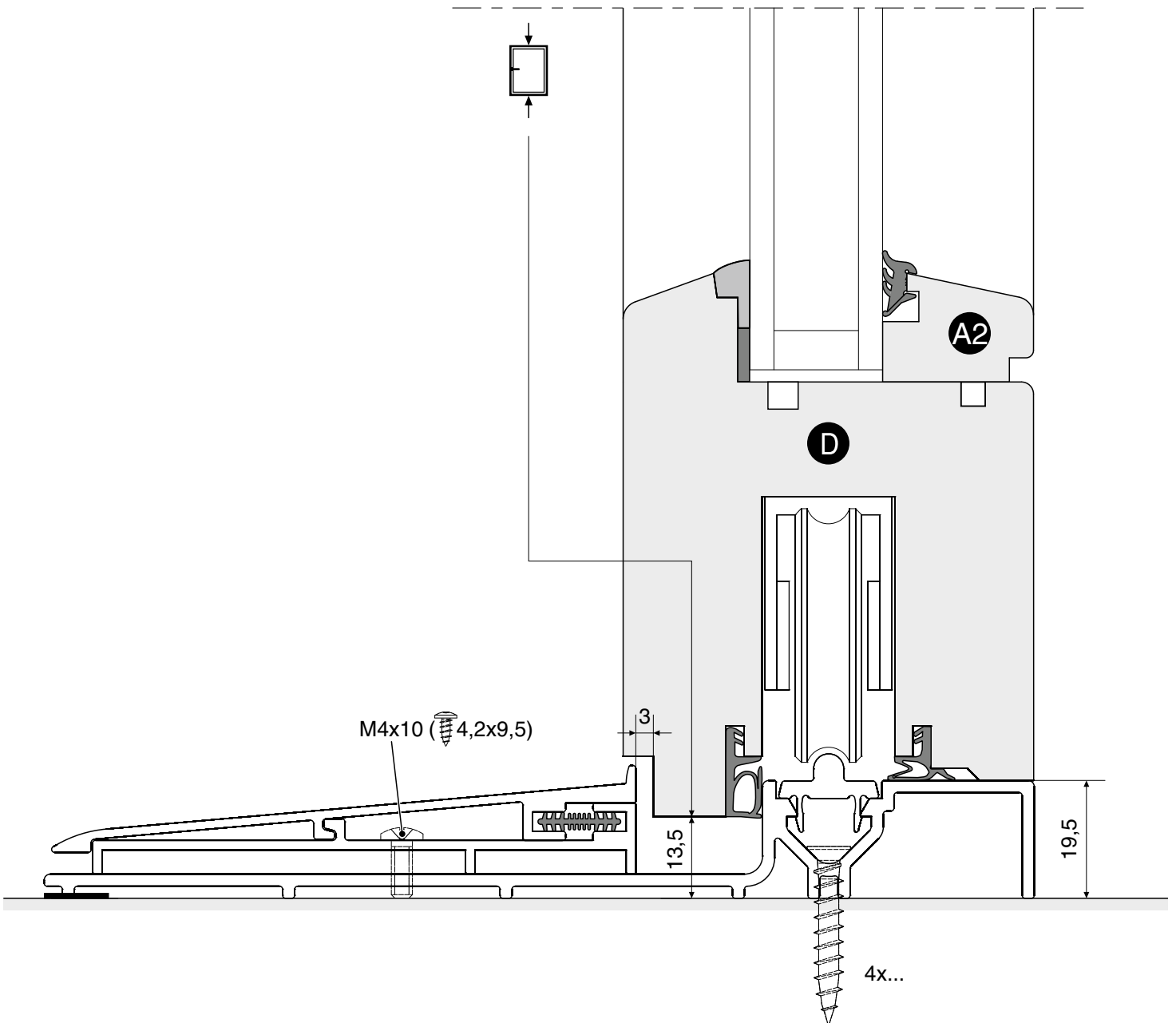
Esecuzione con soglia  
in alluminio

Ausführung  
Rahmenabdeckung  
Aluminium

Ejecución con umbral  
de aluminio

Εκτέλεση με κατωκάσι  
αλουμινίου

c ↑                      c ↑



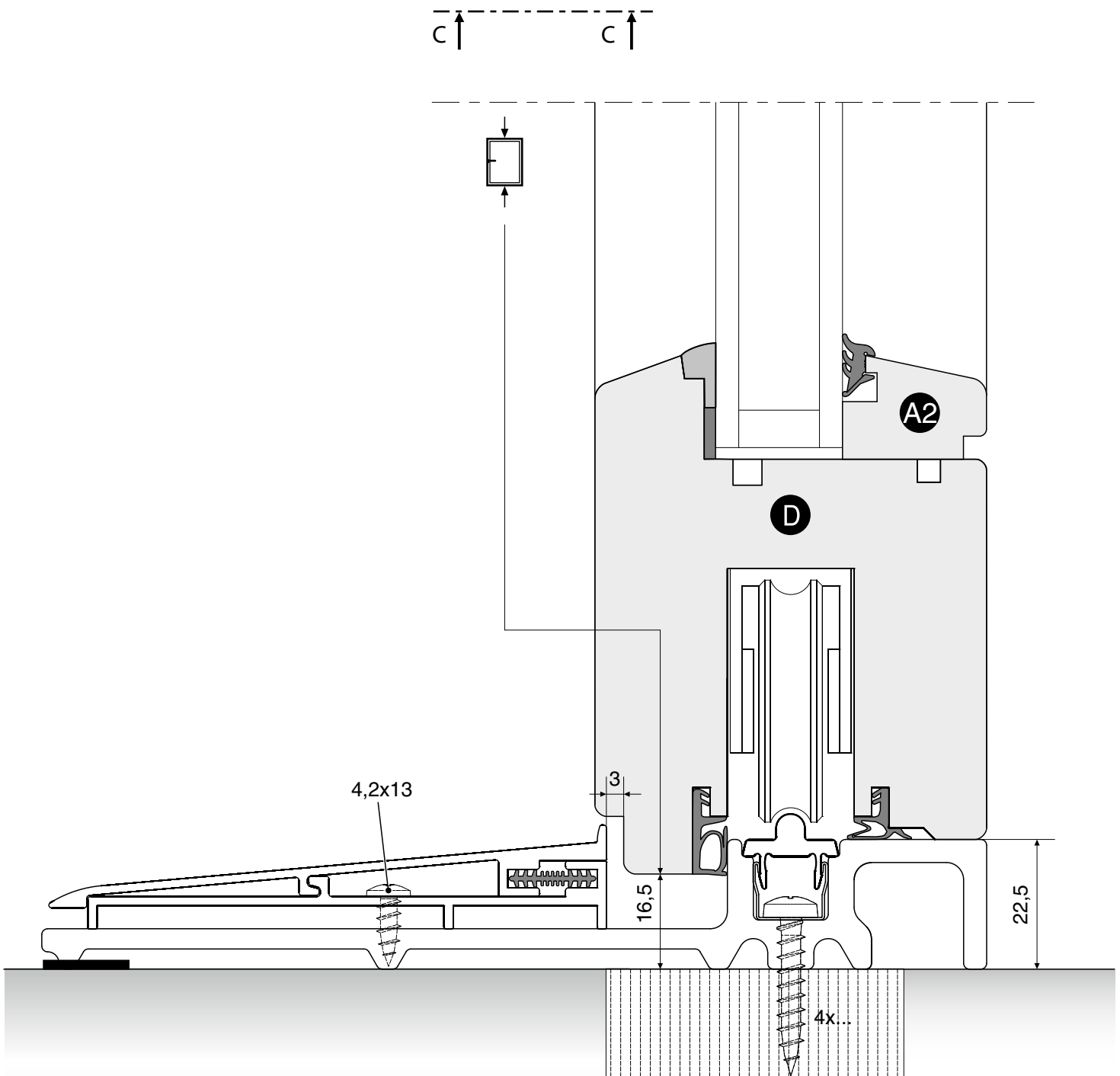


Esecuzione con soglia  
in vetroresina

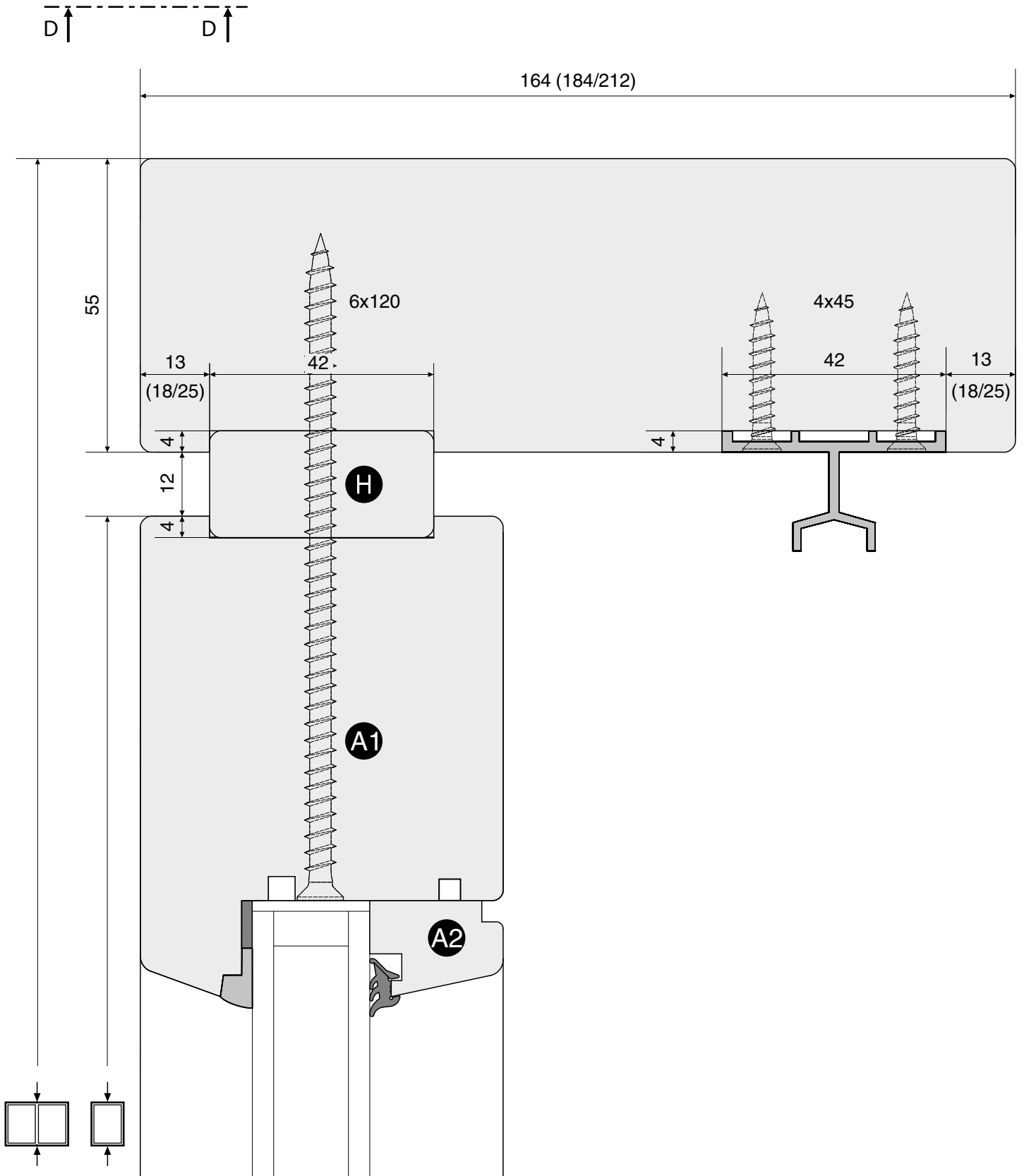
Ausführung  
Rahmenabdeckung  
GFK

Ejecución con umbral  
de vetroresina

Εκτέλεση με κατωκάσι  
από Fiber-Therm





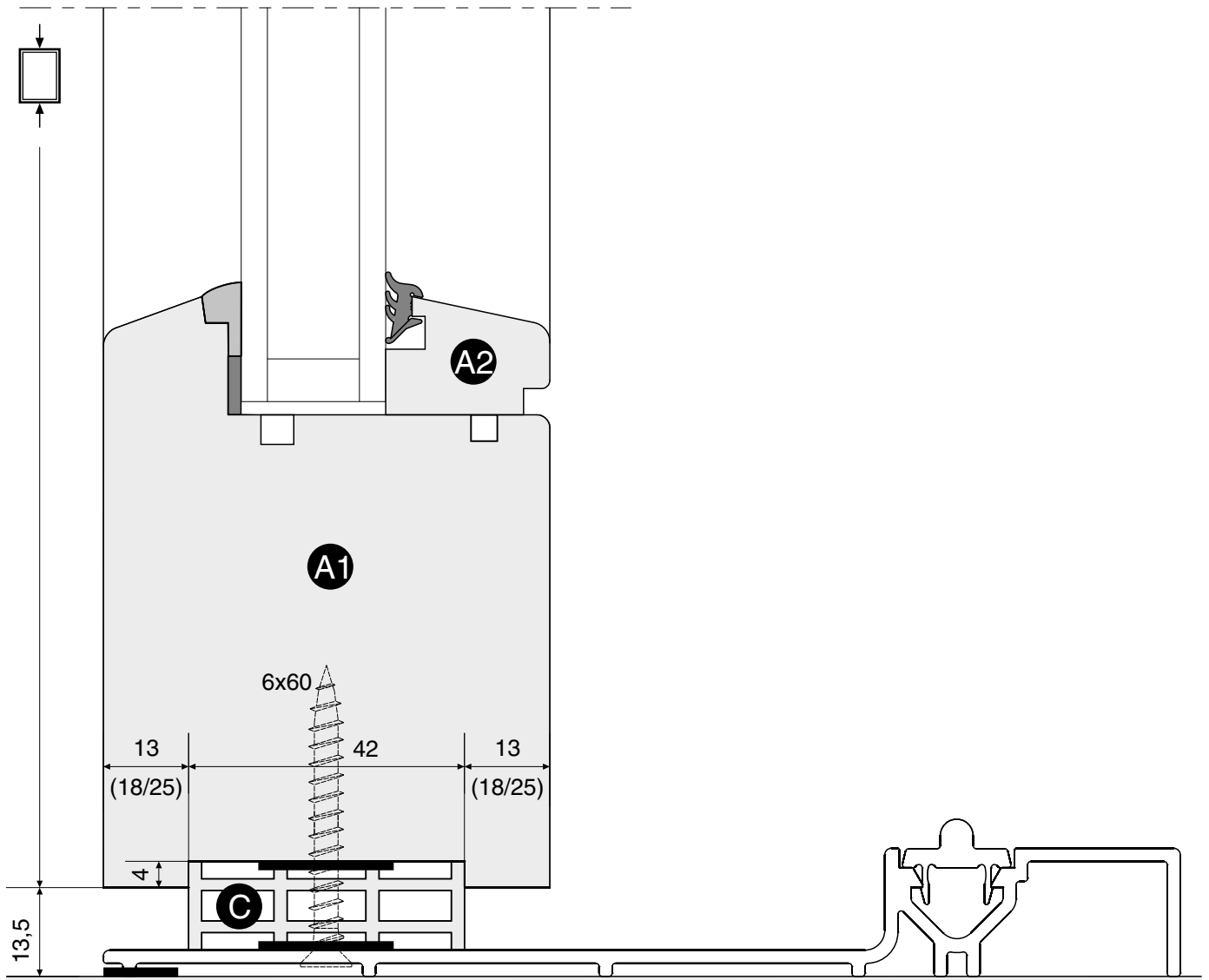


Esecuzione con soglia  
in alluminio

Ausführung  
Rahmenabdeckung  
Aluminium

Ejecución con umbral  
de aluminio

Εκτέλεση με κατωκάσι  
αλουμινίου

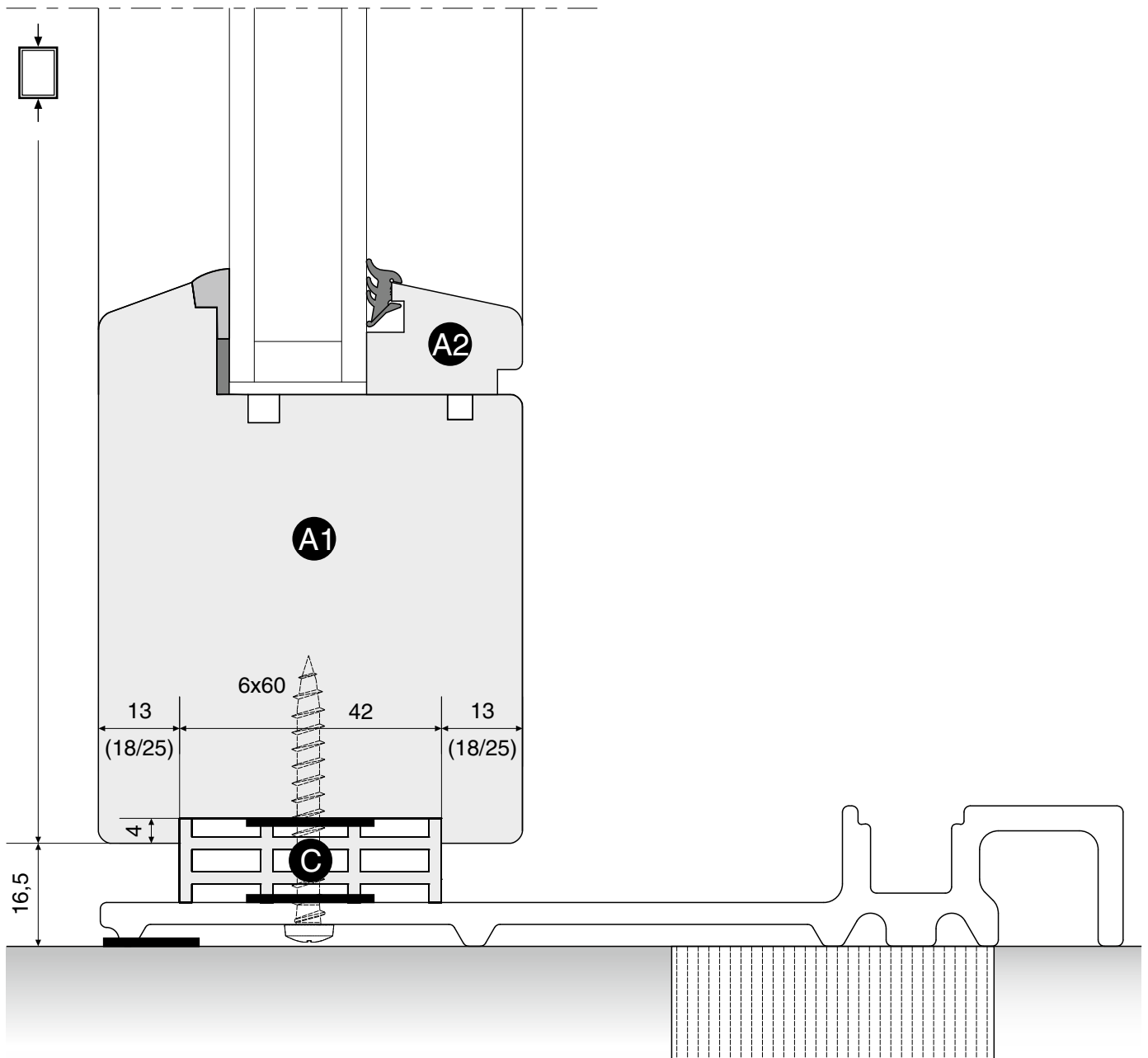


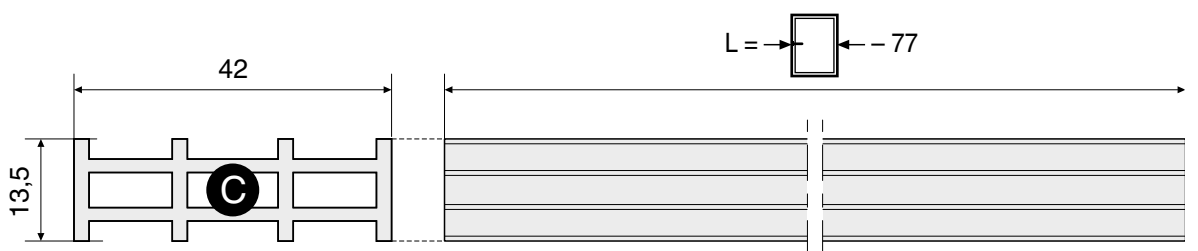
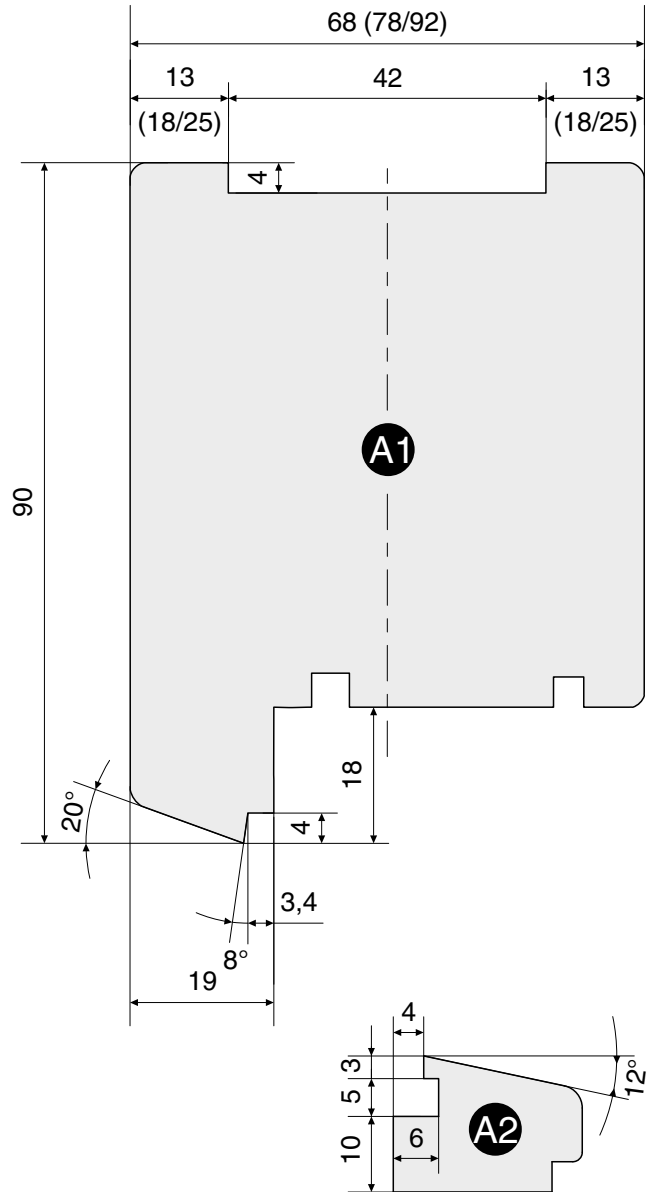
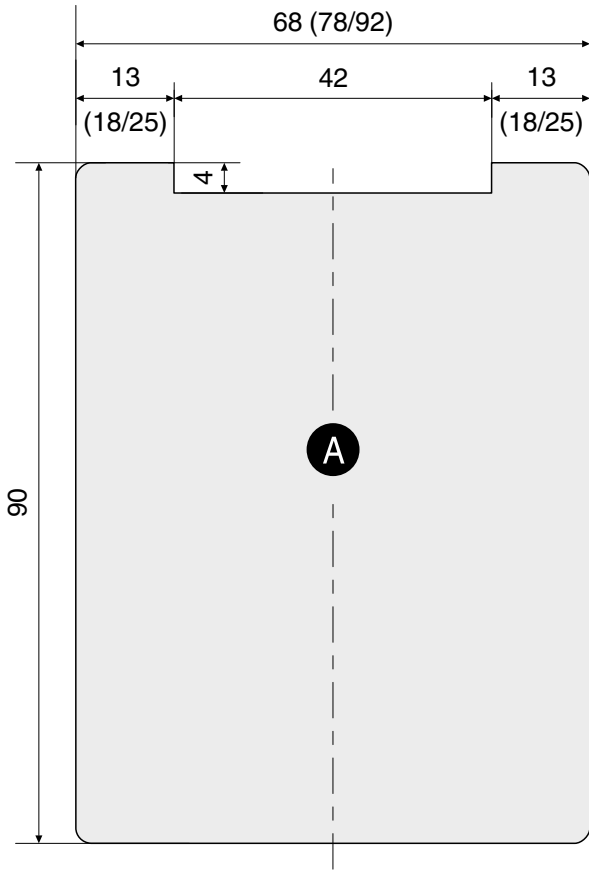
Esecuzione con soglia  
in vetroresina

Ausführung  
Rahmenabdeckung  
GFK

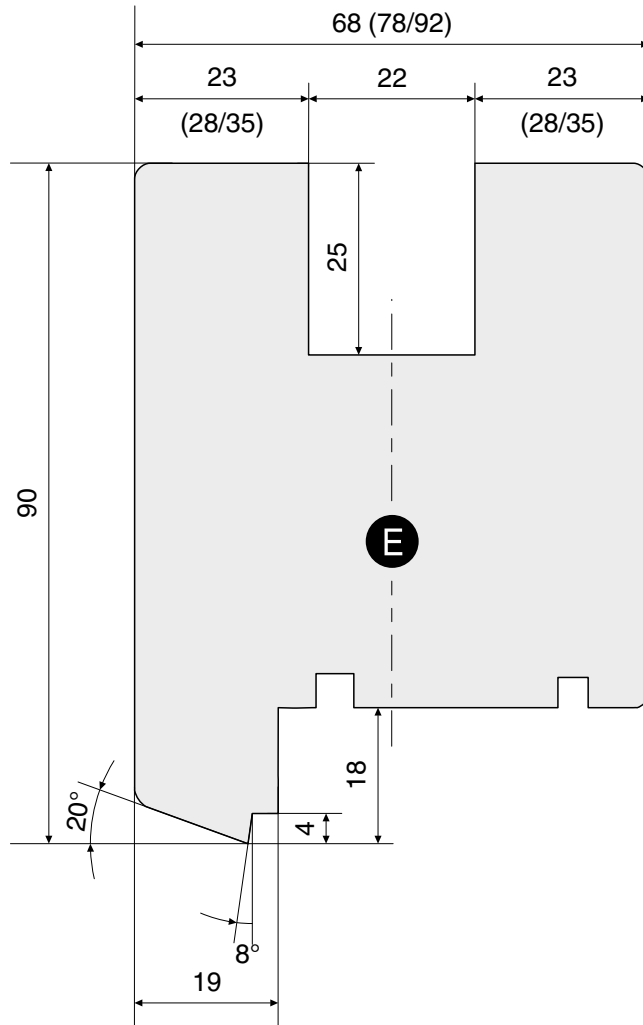
Ejecución con umbral  
de vetroresina

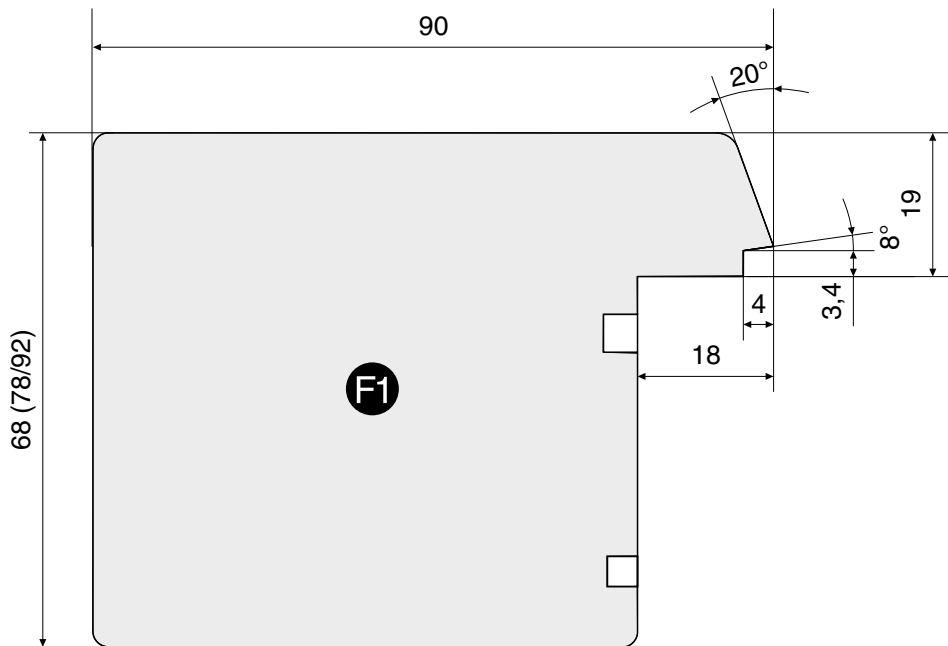
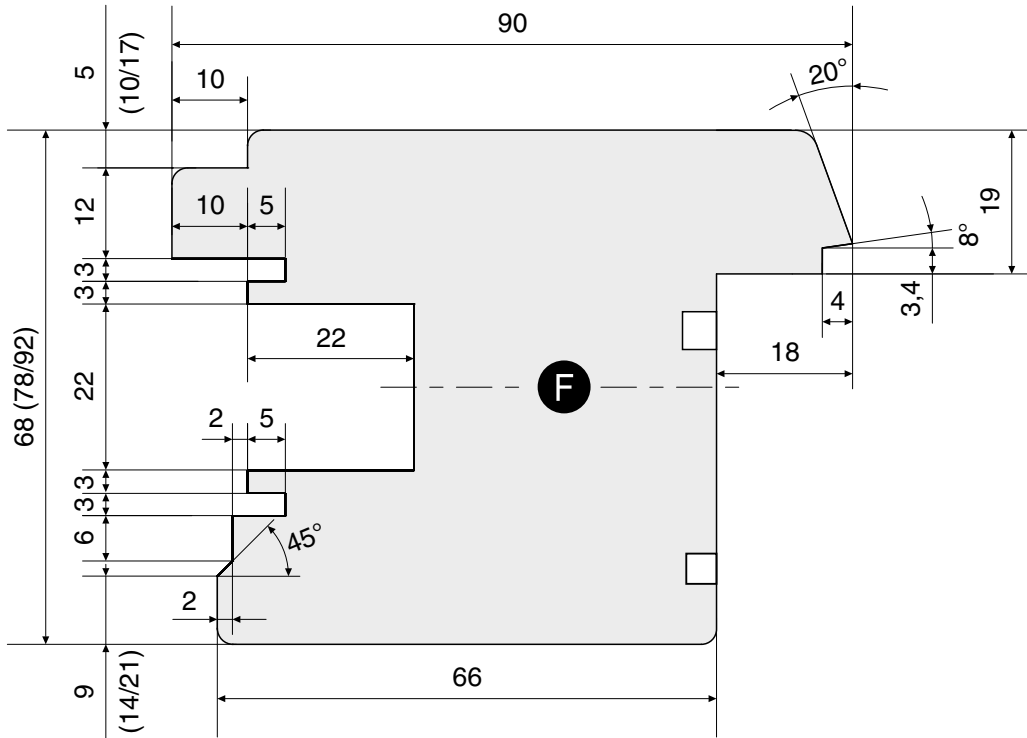
Εκτέλεση με κατωκάσι  
από Fiber-Therm

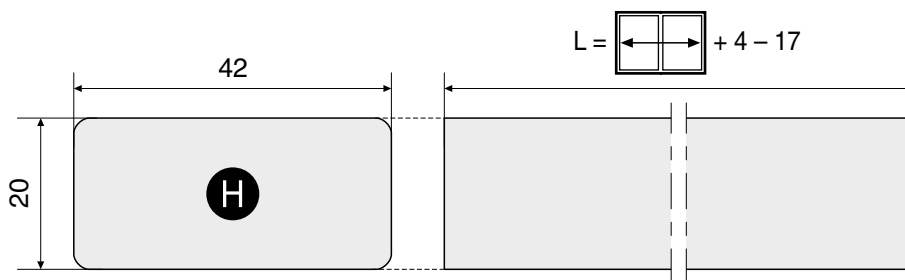
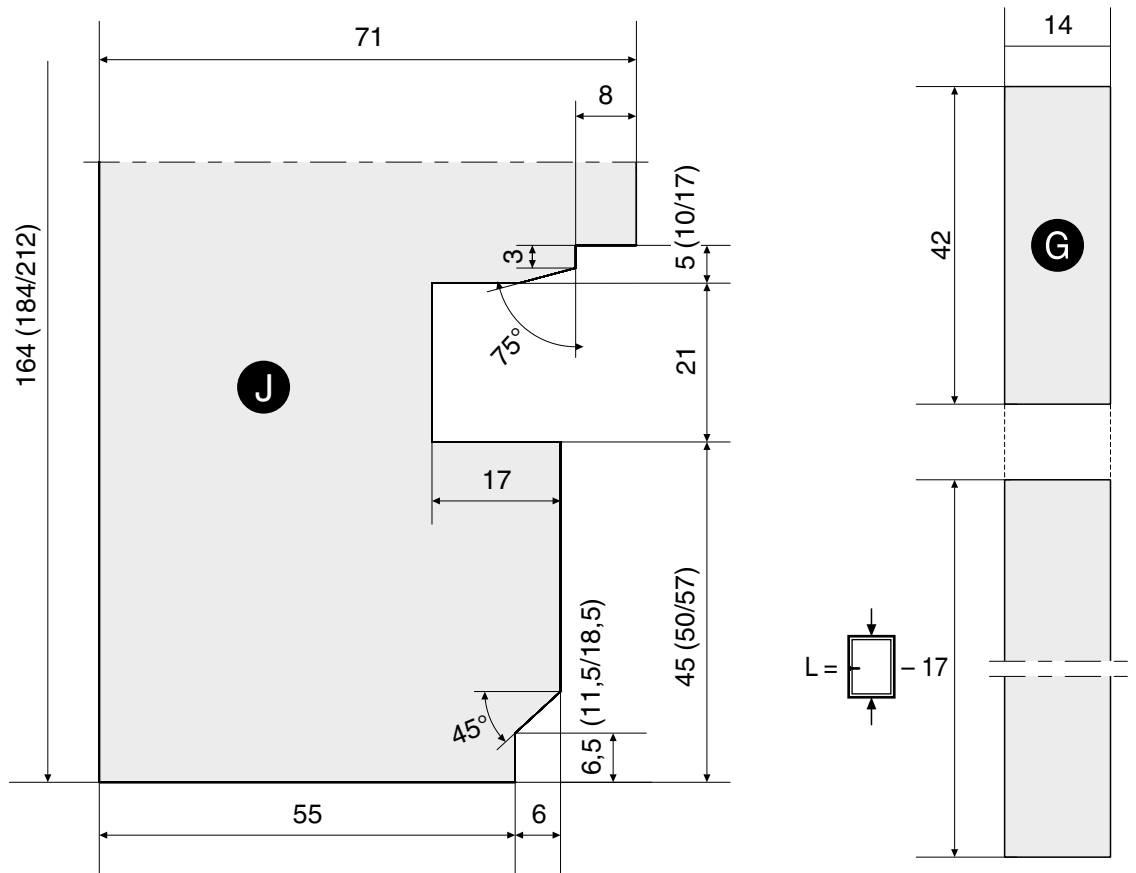












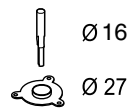
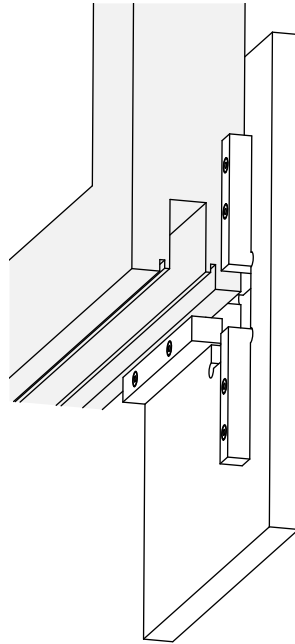
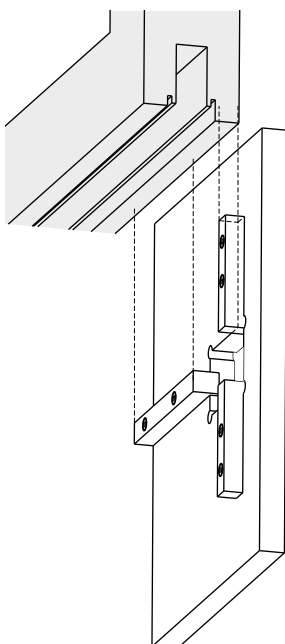
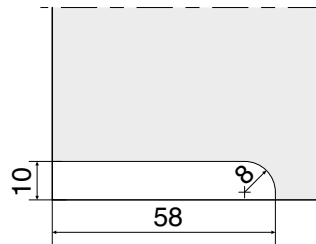
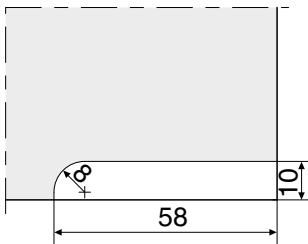
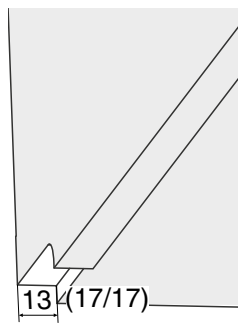
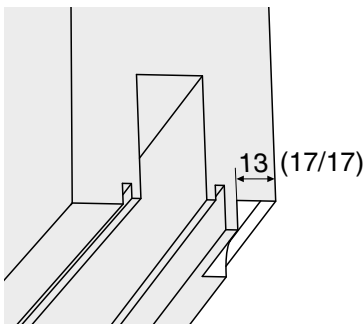
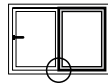
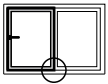


Lavorazione aggiuntiva  
fresatura per terminale  
listello

Sonderbearbeitung  
Fräsnuten für Endstück  
Dichtungsleisten

Elaboración especial  
fresado para terminal  
del perfil

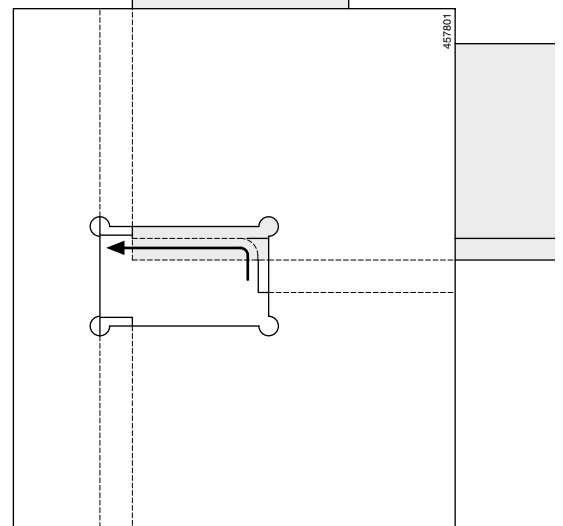
Περεταίρω επεξεργασία  
φρεζαρίσματος για  
τερματικό προφίλ



Ø 16

Ø 27

Nr. 457801

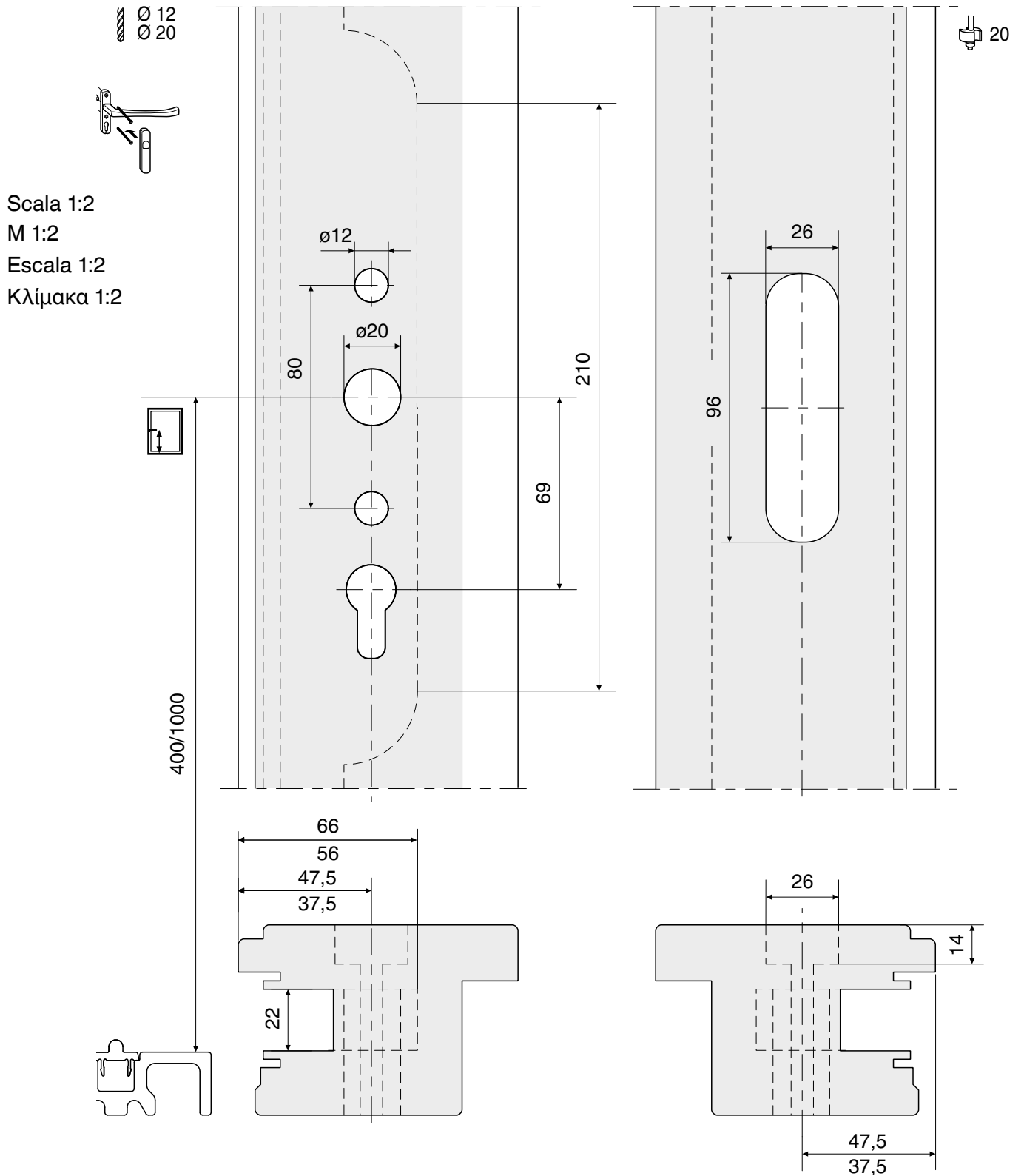


Lavorazione aggiuntiva  
foratura per maniglione

Sonderbearbeitung  
Griffbohrungen

Elaboración especial  
taladrado para manillón

Περεταίρω επεξεργασία  
δημιουργίας οπής για  
λαβή

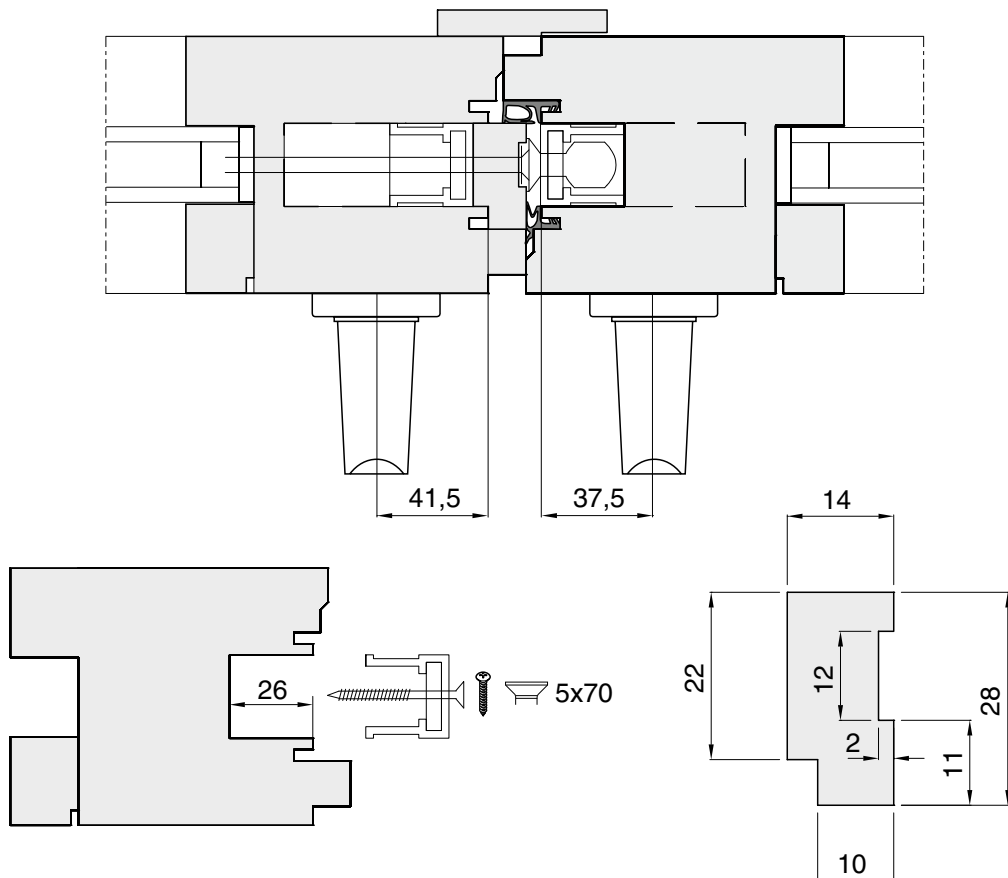
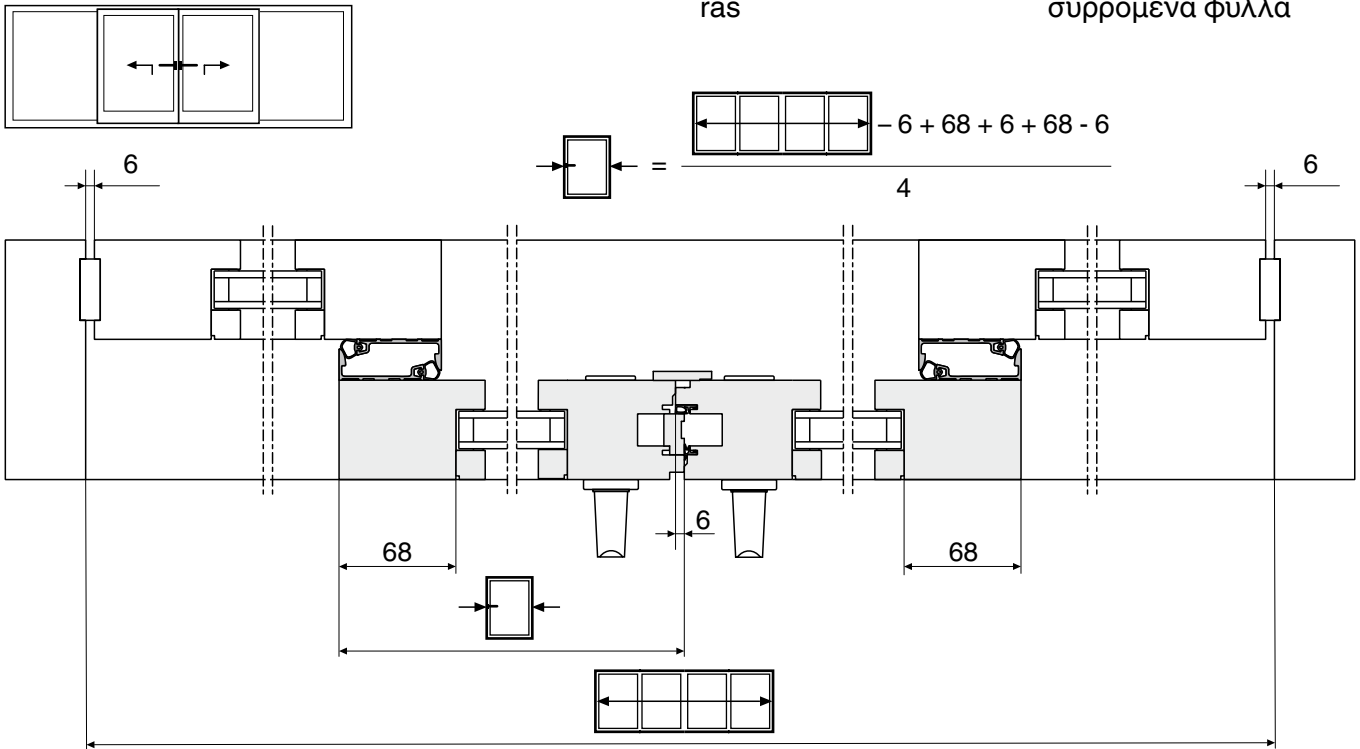


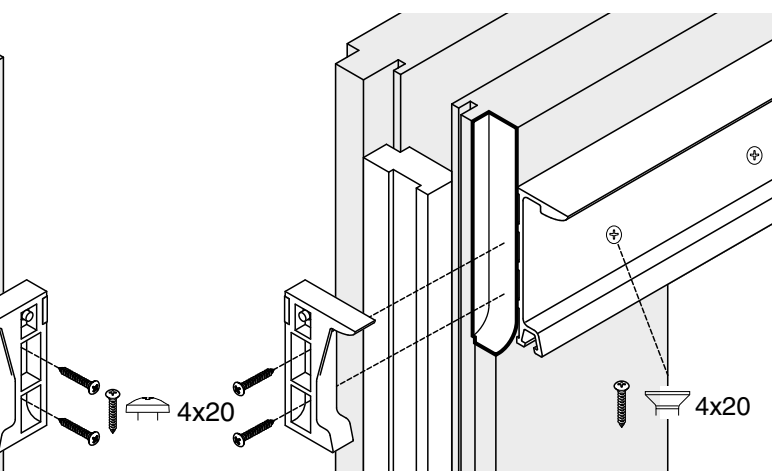
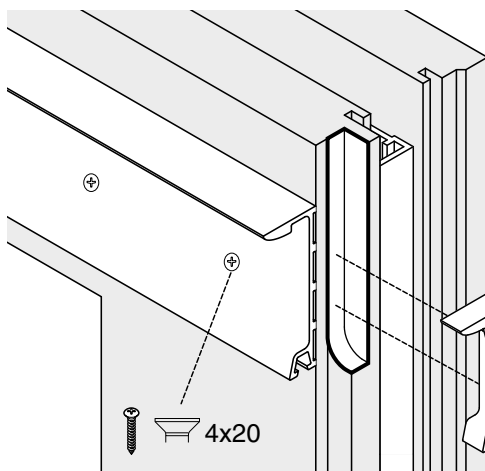
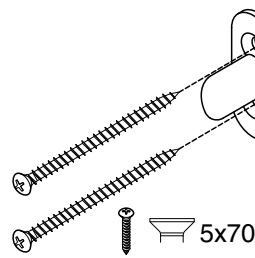
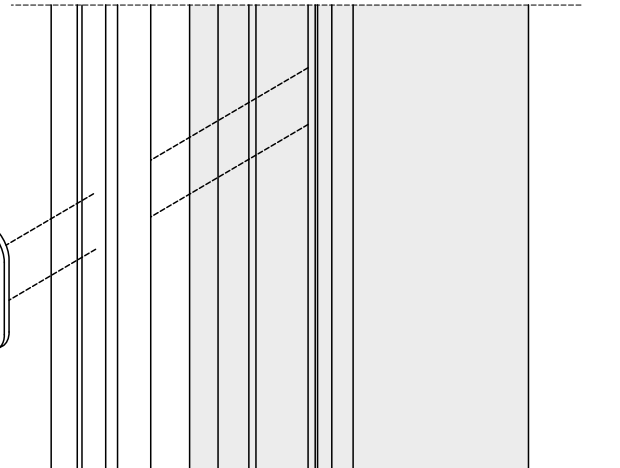
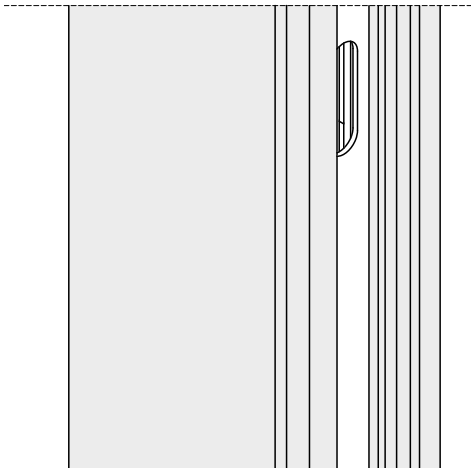
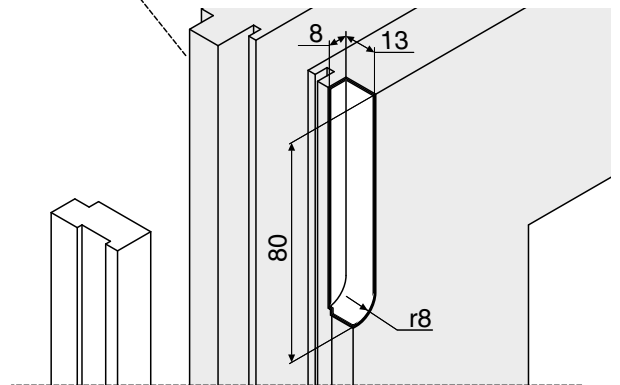
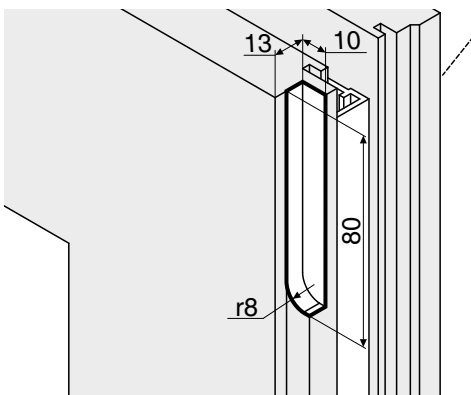
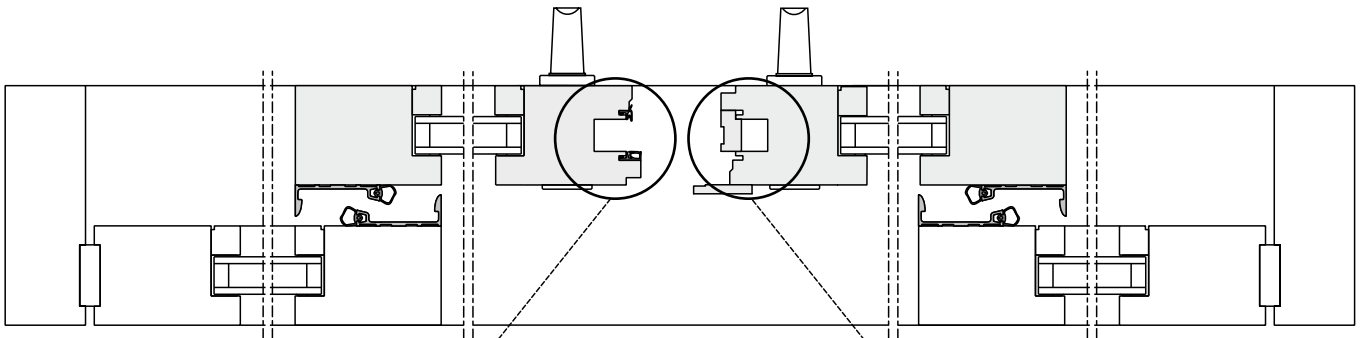
Lavorazione aggiuntiva  
2 ante scorrevoli

Sonderbearbeitung  
C-Schema

Elaboraciones espe-  
ciales 2 hojas correde-  
ras

Περαιτέρω  
επεξεργασία για 2  
συρρόμενα φύλλα





**MACO**  
**RAIL-SYSTEMS**



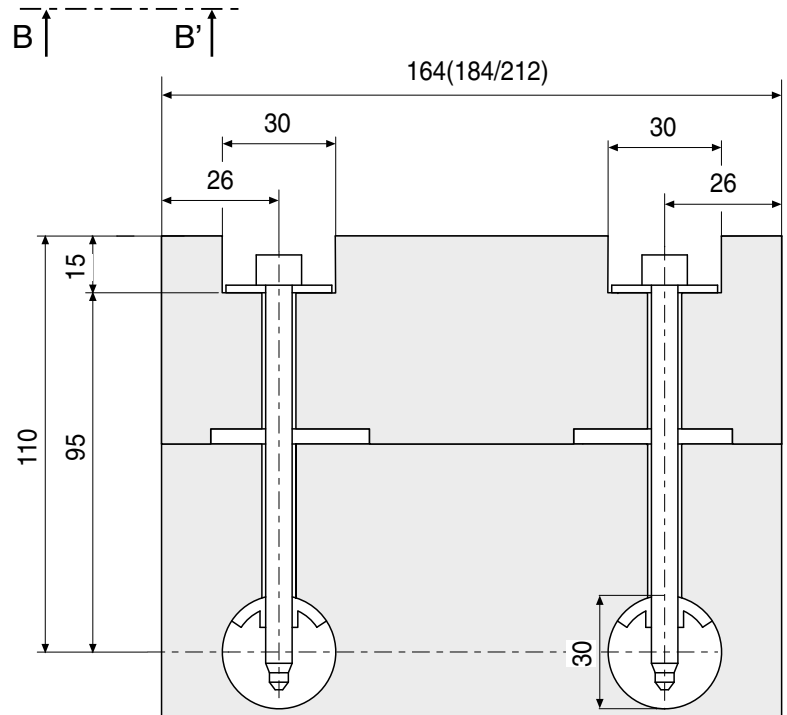
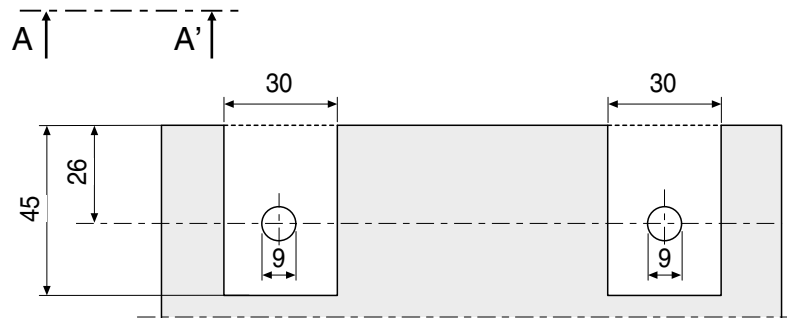


Montaggio montante

Montage Pfosten

Montaje del montante

Συναρμολόγηση κάσας

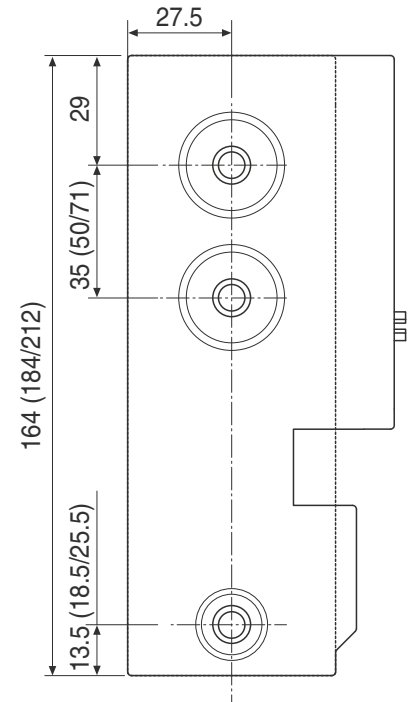
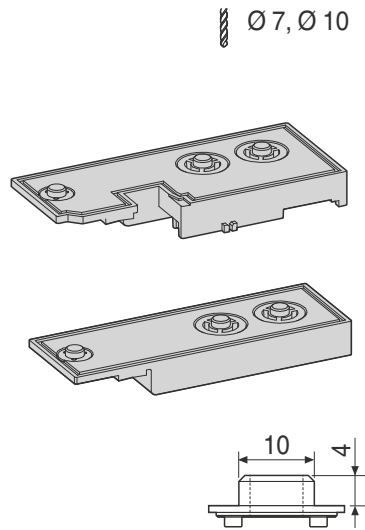
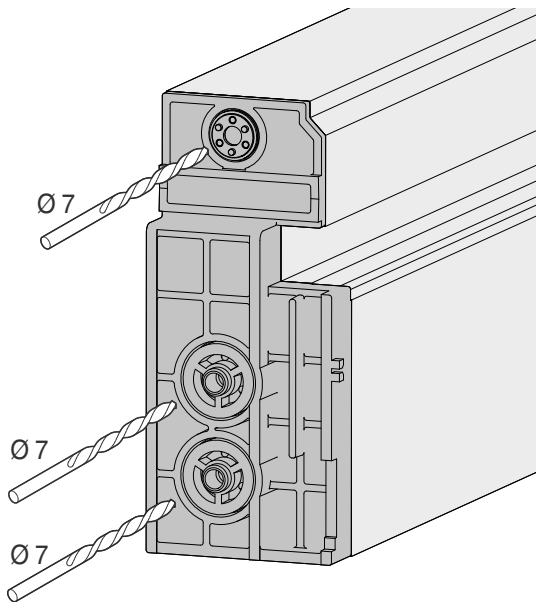


I tappi di testa anteriore e posteriore, funzionano da "autodima", per alloggiare i perni

Dichtungsbrücken vorne und hinten als Bohrlehren für die Positionierzapfen verwenden

Las tapas anterior y posterior sirven de plantilla, para colocar los pernos.

Τα μπροστά και πίσω καλύματα κεφαλής λειτουργούν ως «αυτόματος οδηγός τοποθέτησης», για την τοποθέτηση των πείρων

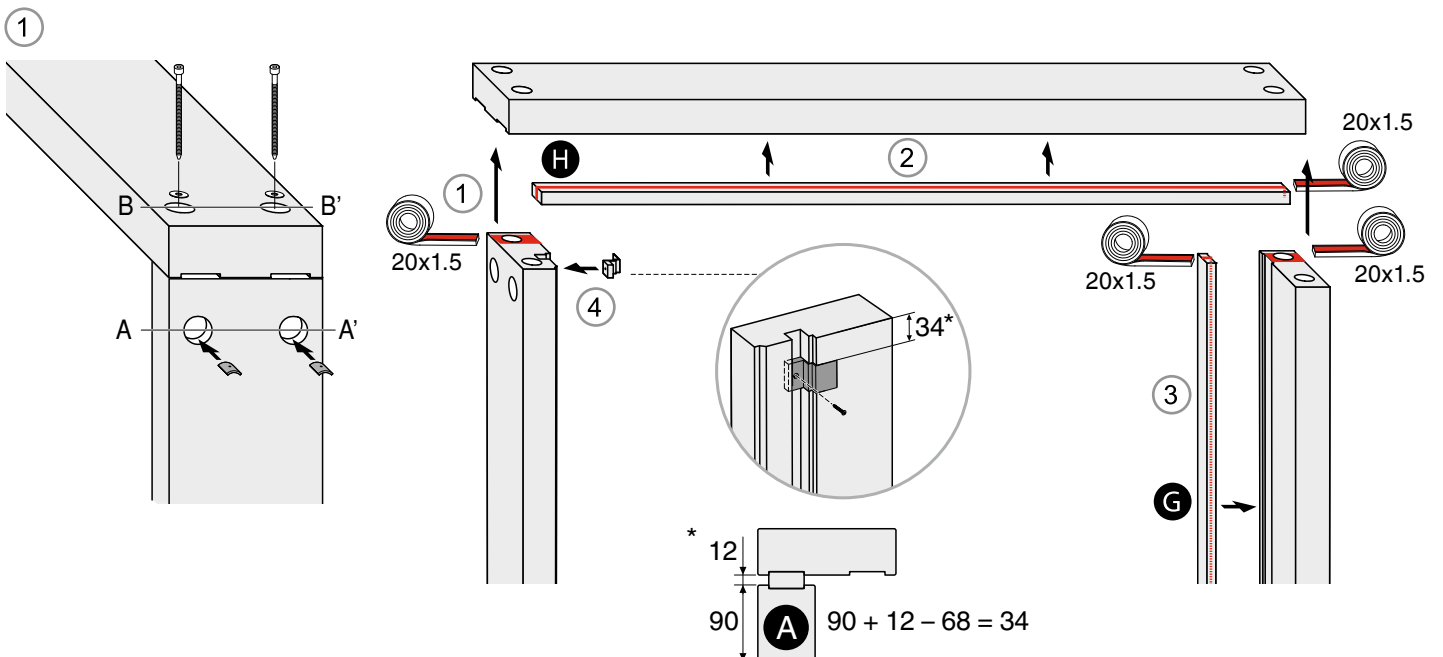


Montaggio montante

Montage Pfosten

Montaje del montante

Συναρμολόγηση κάσας

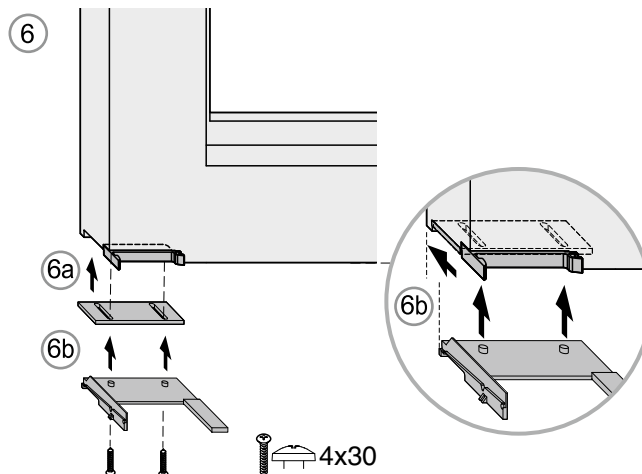
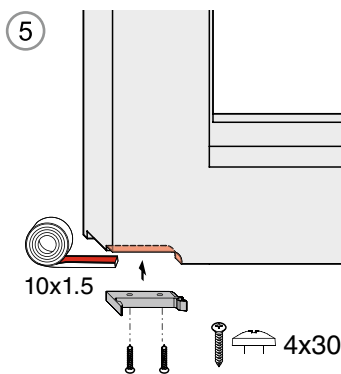
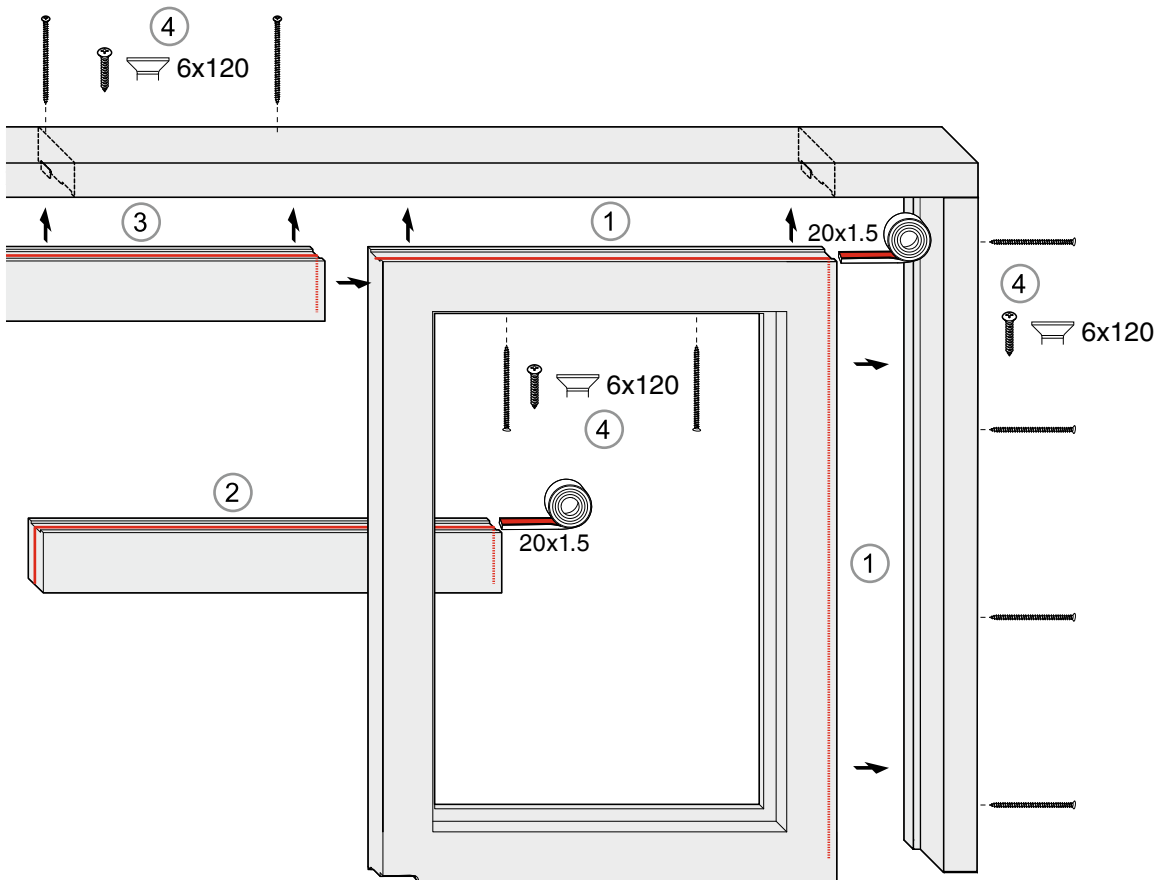


Montaggio battente  
fisso

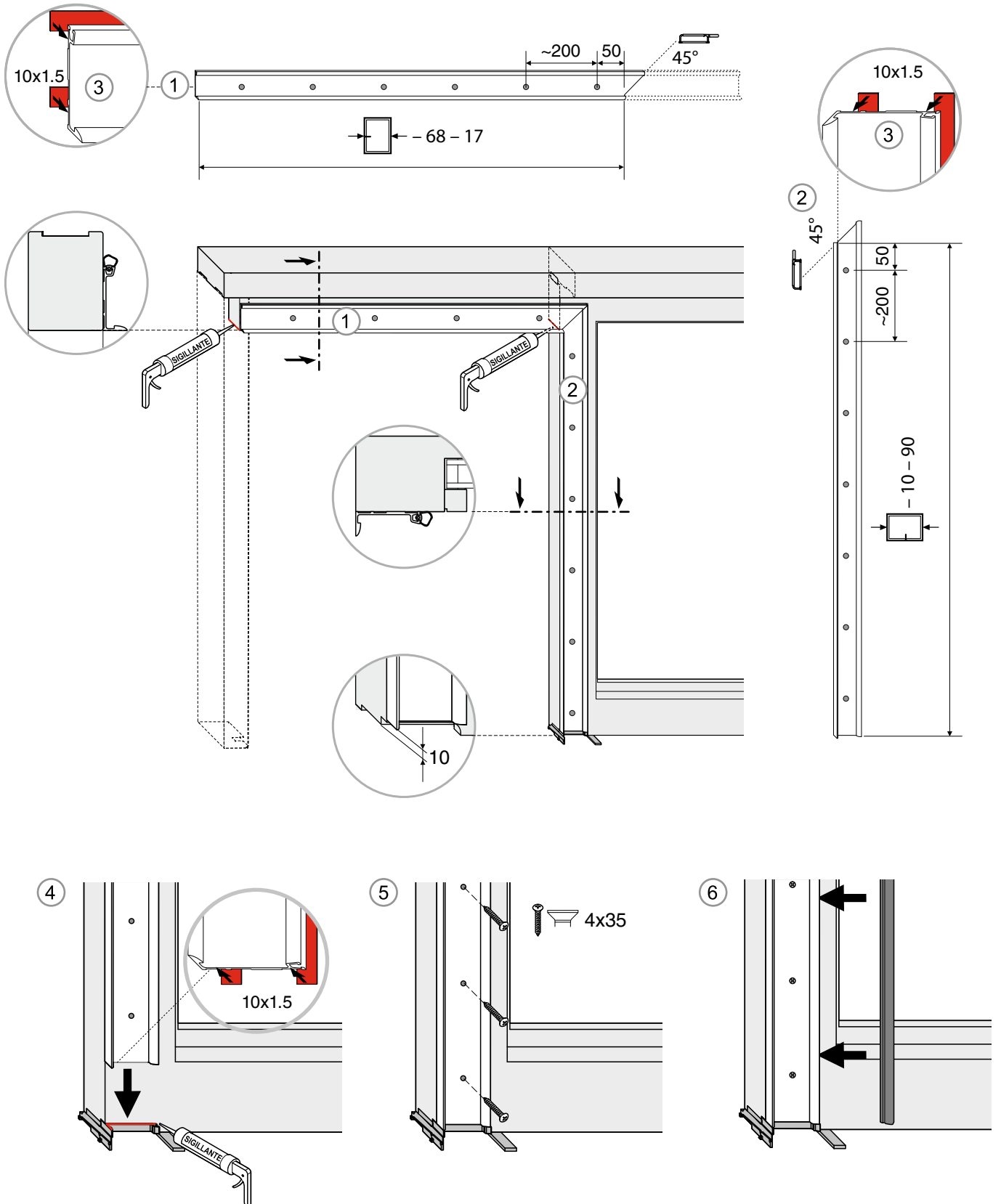
Montage Festflügel

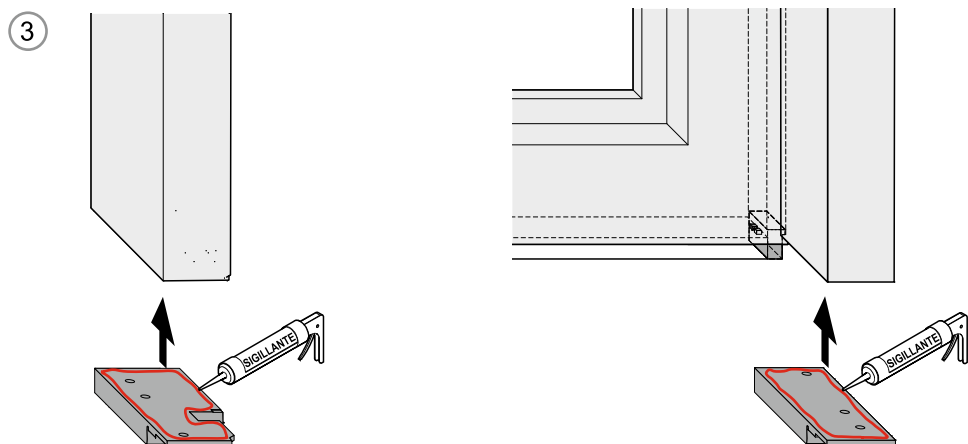
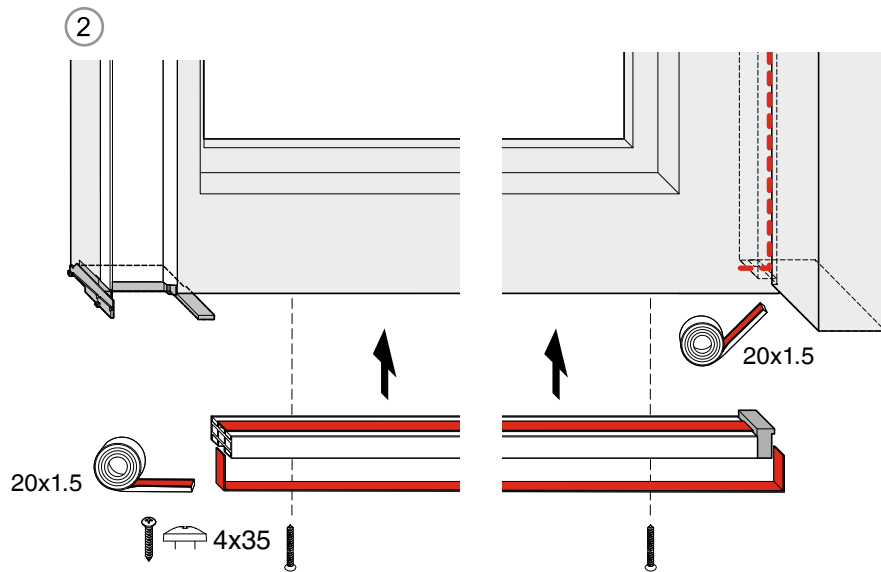
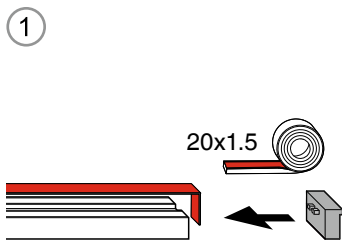
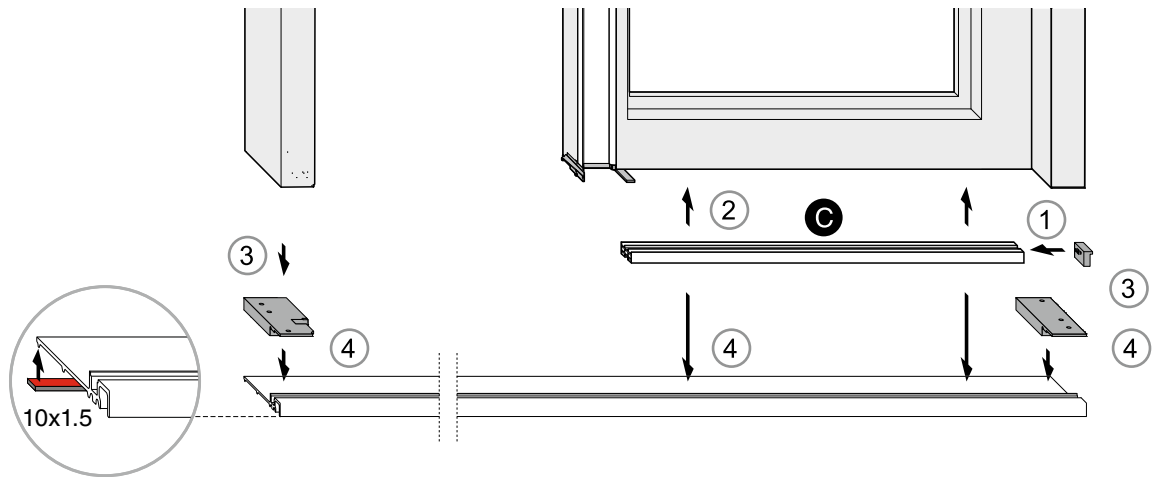
Montante hoja fija

Συναρμολόγηση  
σταθερού φύλλου

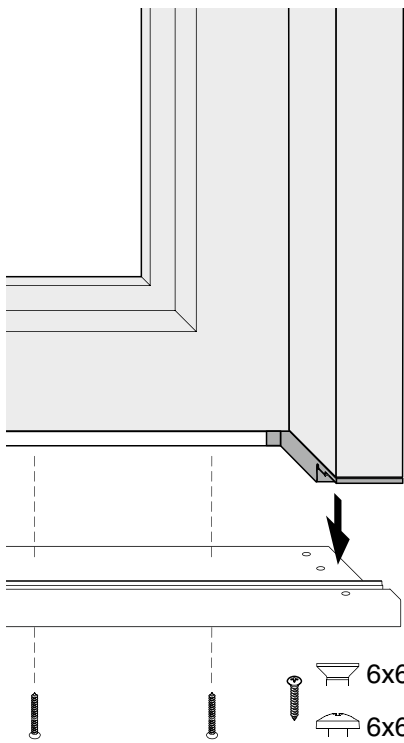
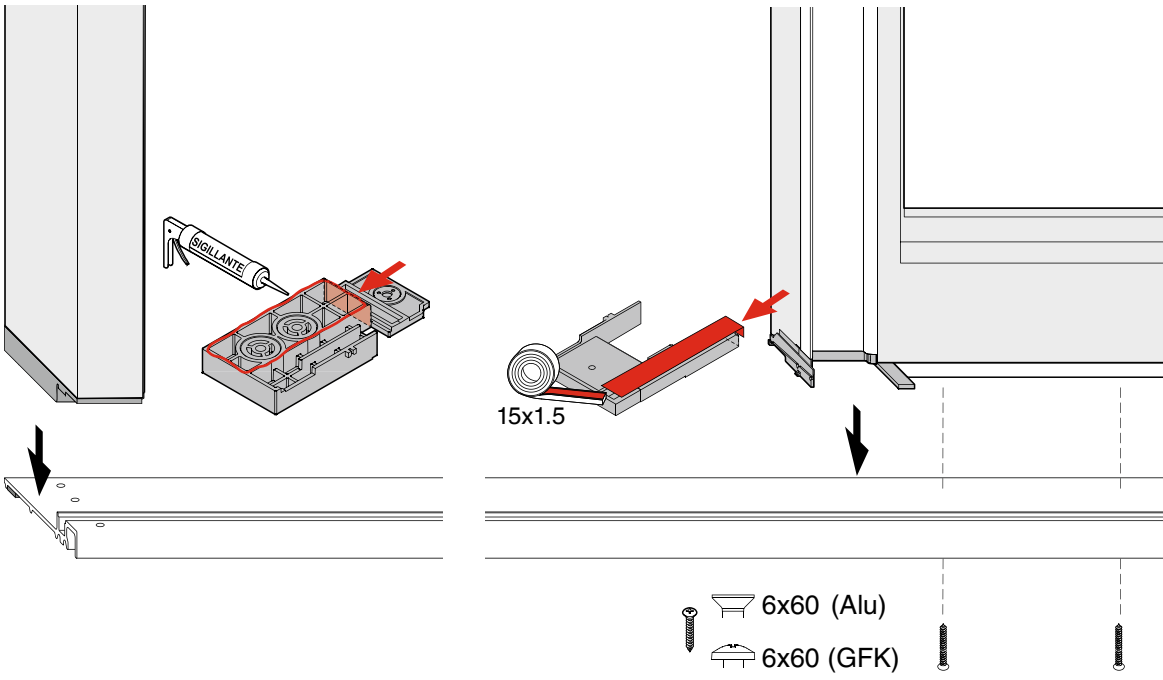




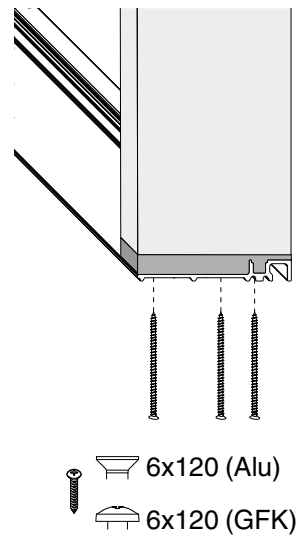




4



5

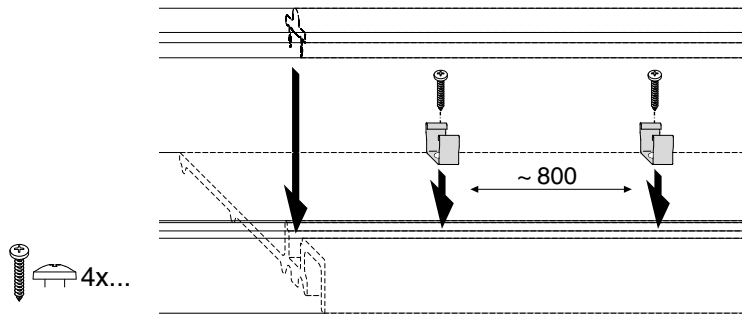


Montaggio binario a scatto su vetroresina

Montage Schnappschiene (GFK)

Montaje guía encastre sobre vetrorresina

Συναρμολόγηση κουμπωτού οδηγού σε Fiber-Therm

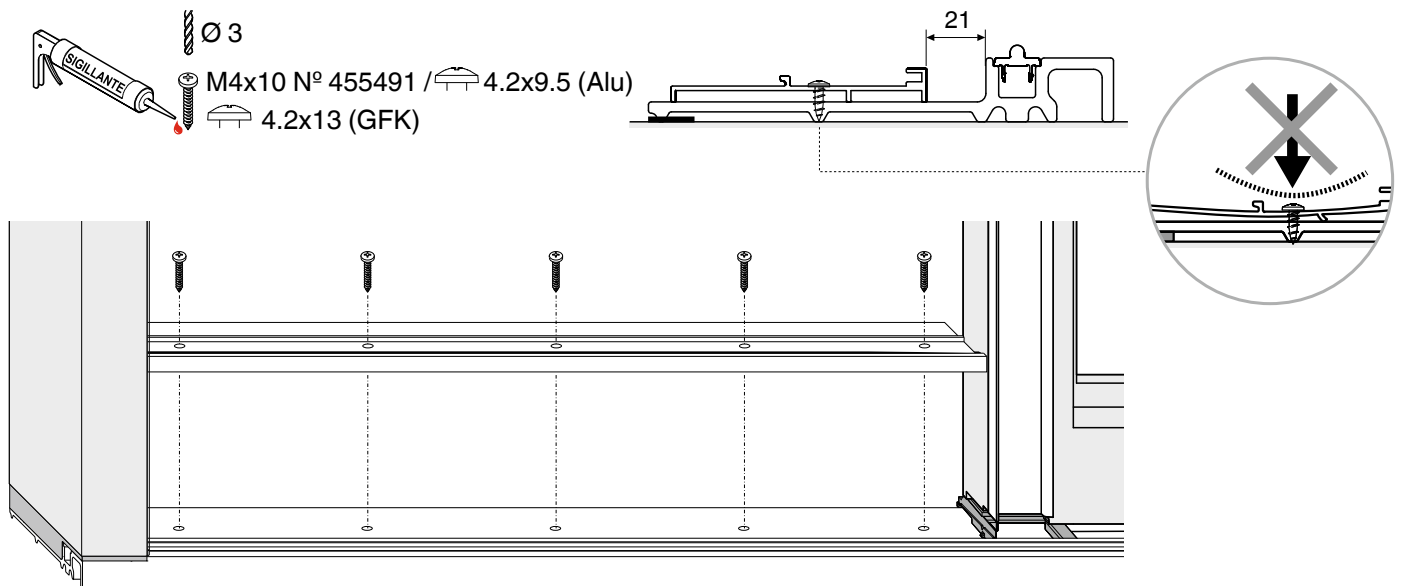


Montaggio Gocciolatoio

Montage Regenschutzschiene

Montaje Vierteaguas

Συναρμολόγηση ράγας προστασίας βροχής

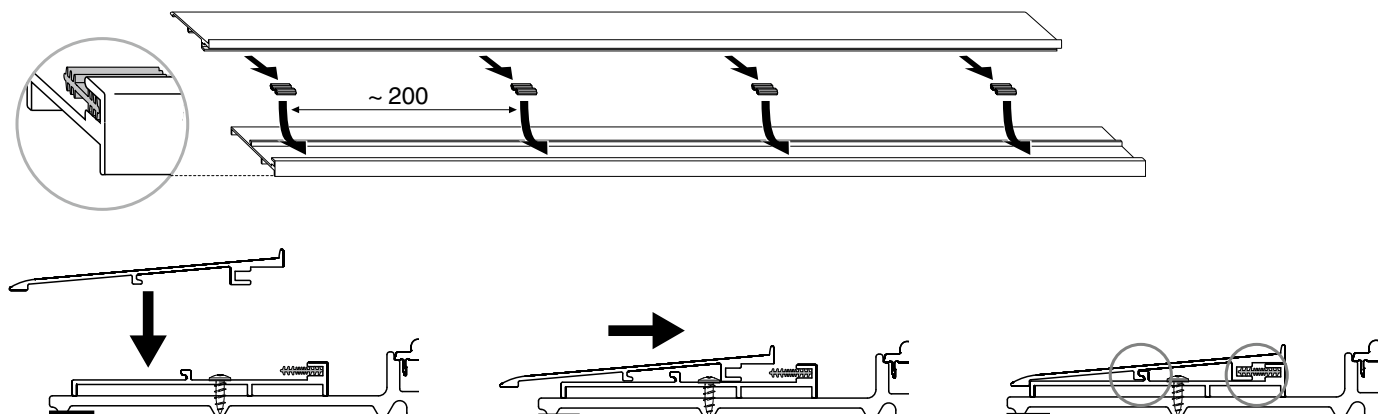


Montaggio Coprigocciolatoio

Montage Abdeckungsprofil

Montaje Cubre vierteaguas

Συναρμολόγηση καλύμματος ράγας

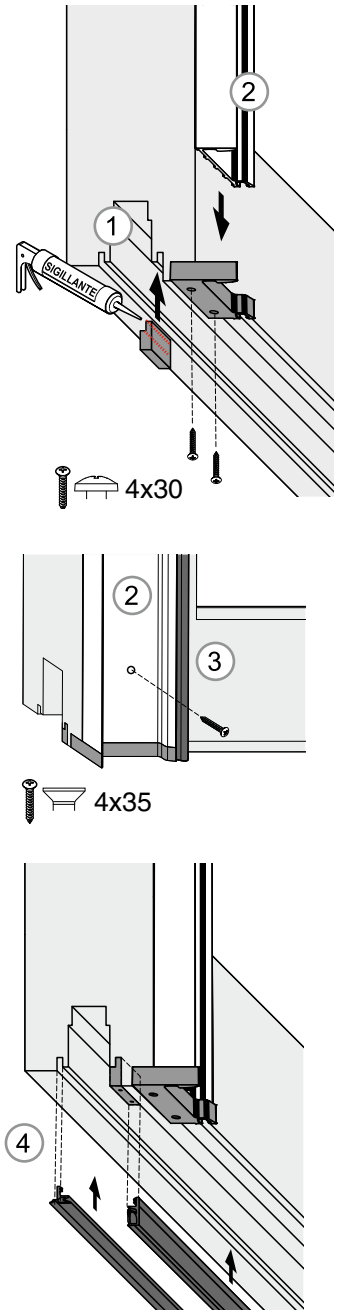
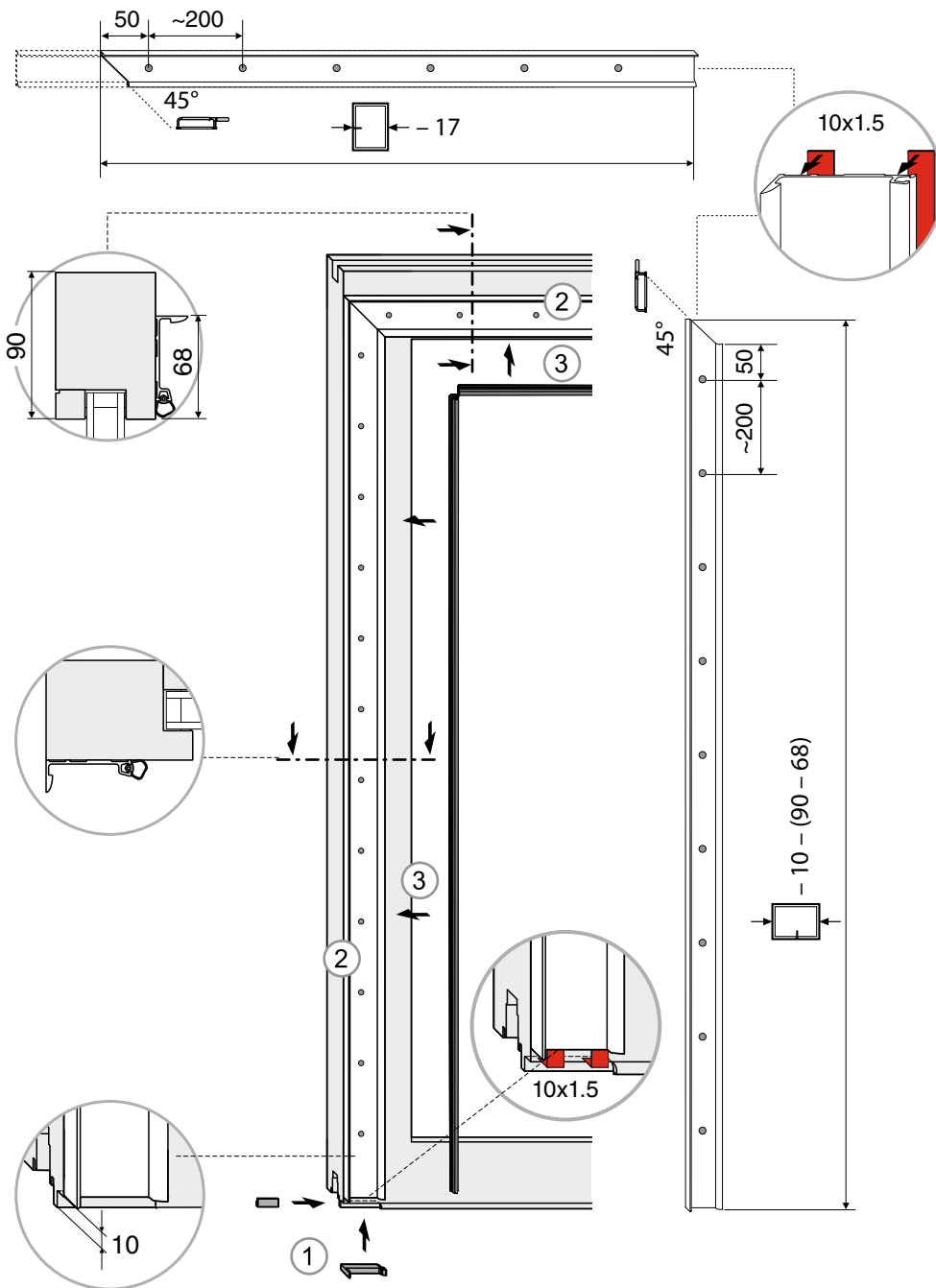


Montaggio  
Listello di tenuta  
Battente mobile

Montage  
Dichtungsleiste  
Beweglicher Flügel

Montaje  
Perfil de estanqueidad  
Hoja móvil

Συναρμολόγηση  
προφίλ εφαρμογής  
Συρόμενο φύλλο

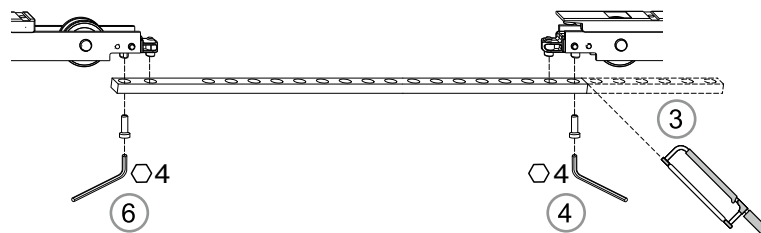
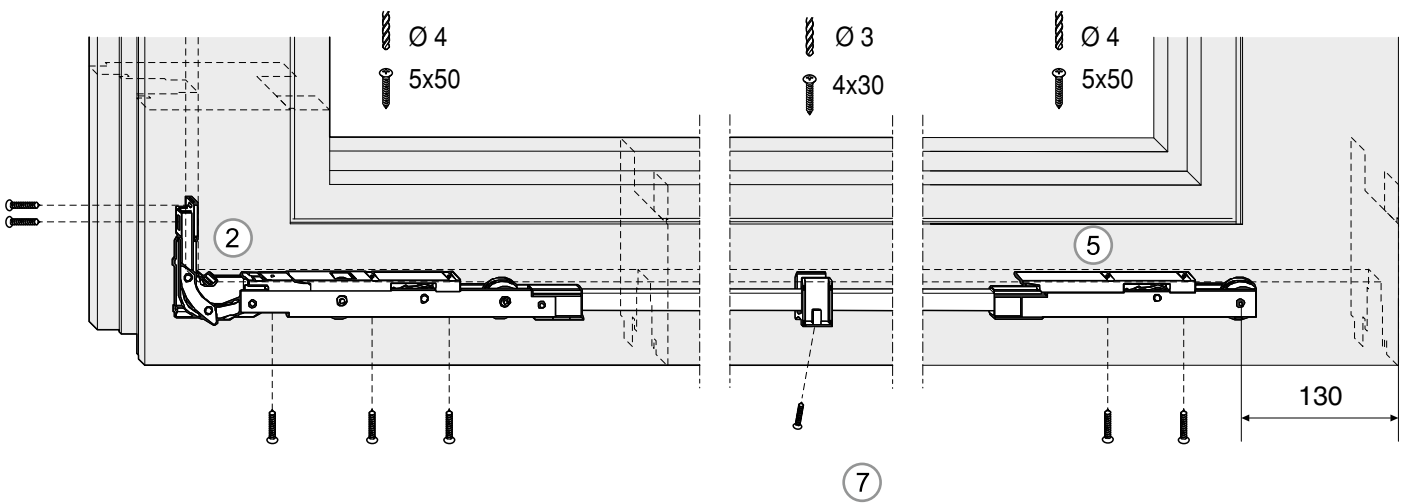
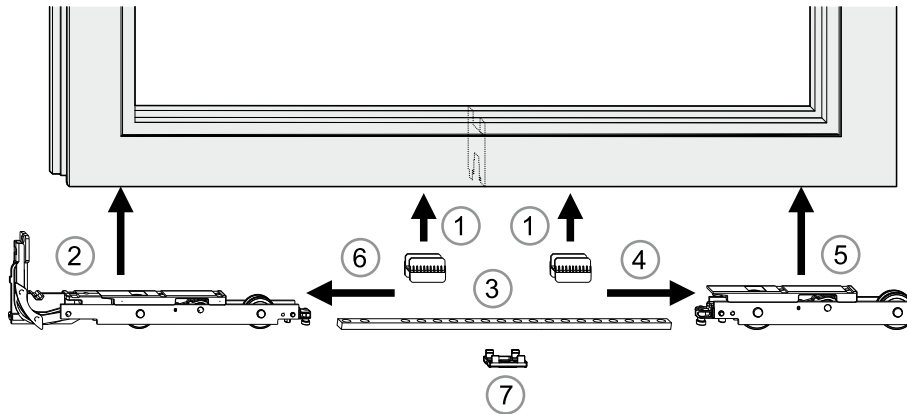


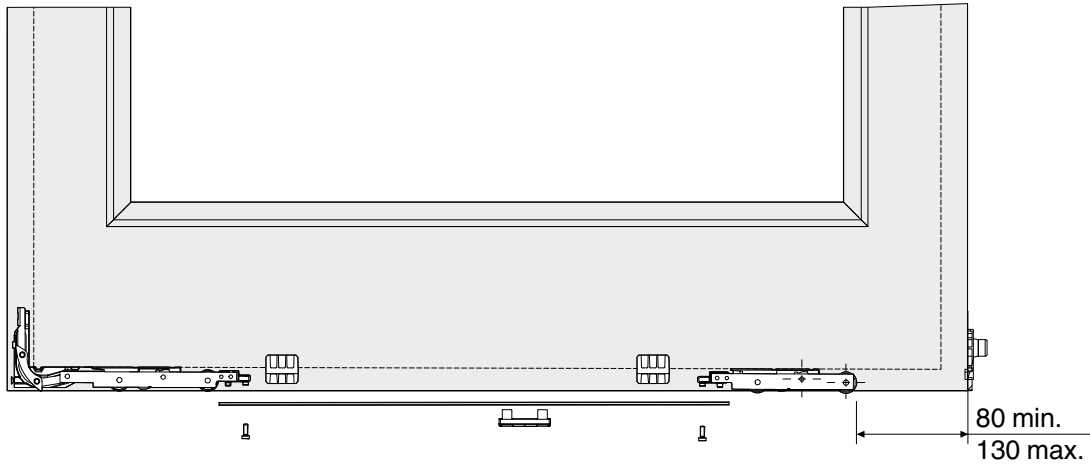
Montaggio Carrelli

Montage Laufwagen

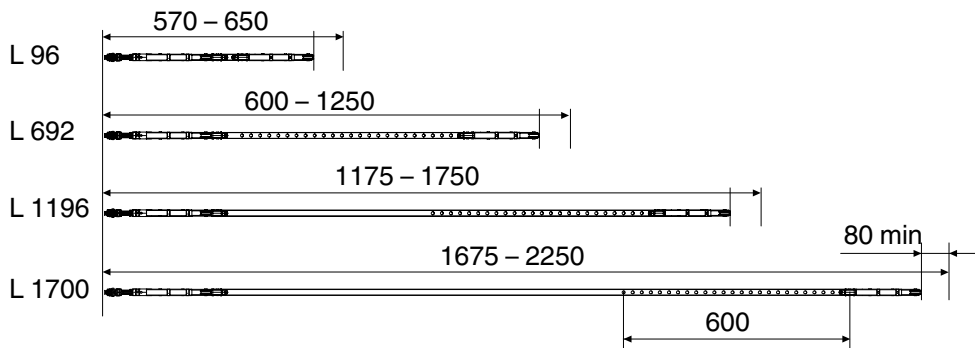
Montaje de los carros

Συναρμολόγηση  
ράουλων





**HS 150 kg**



**HS 300 kg**

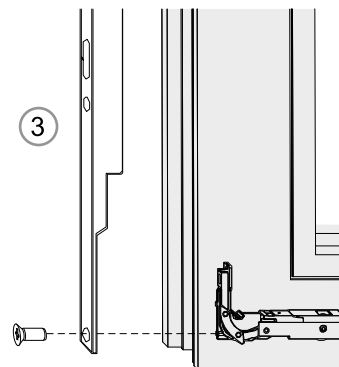
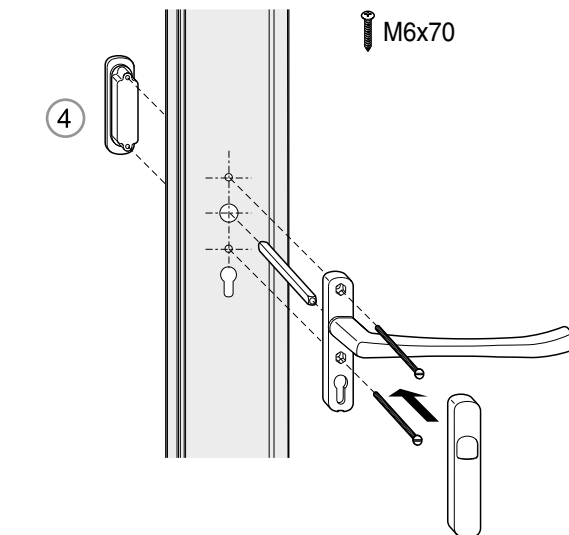
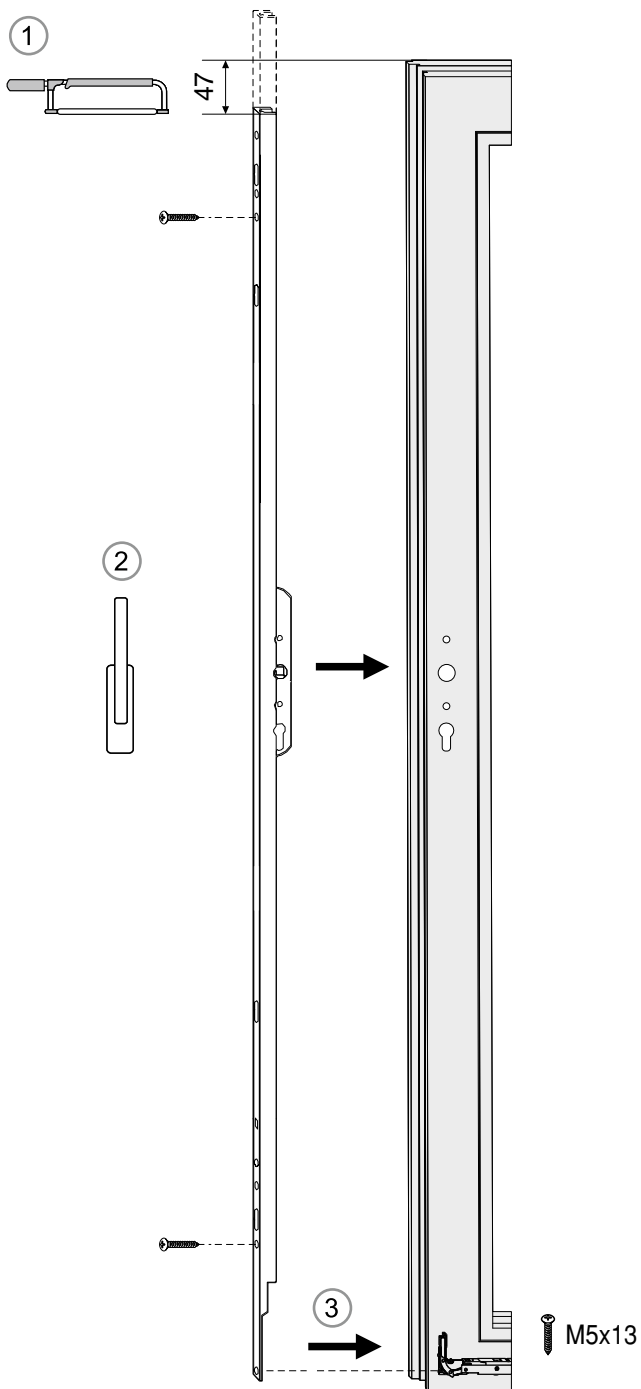


Montaggio  
Serratura e maniglione

Montage  
Getriebe und Griff

Montaje  
Cerradura y manillón

Συναρμολόγηση  
κλειδαριάς και λαβής



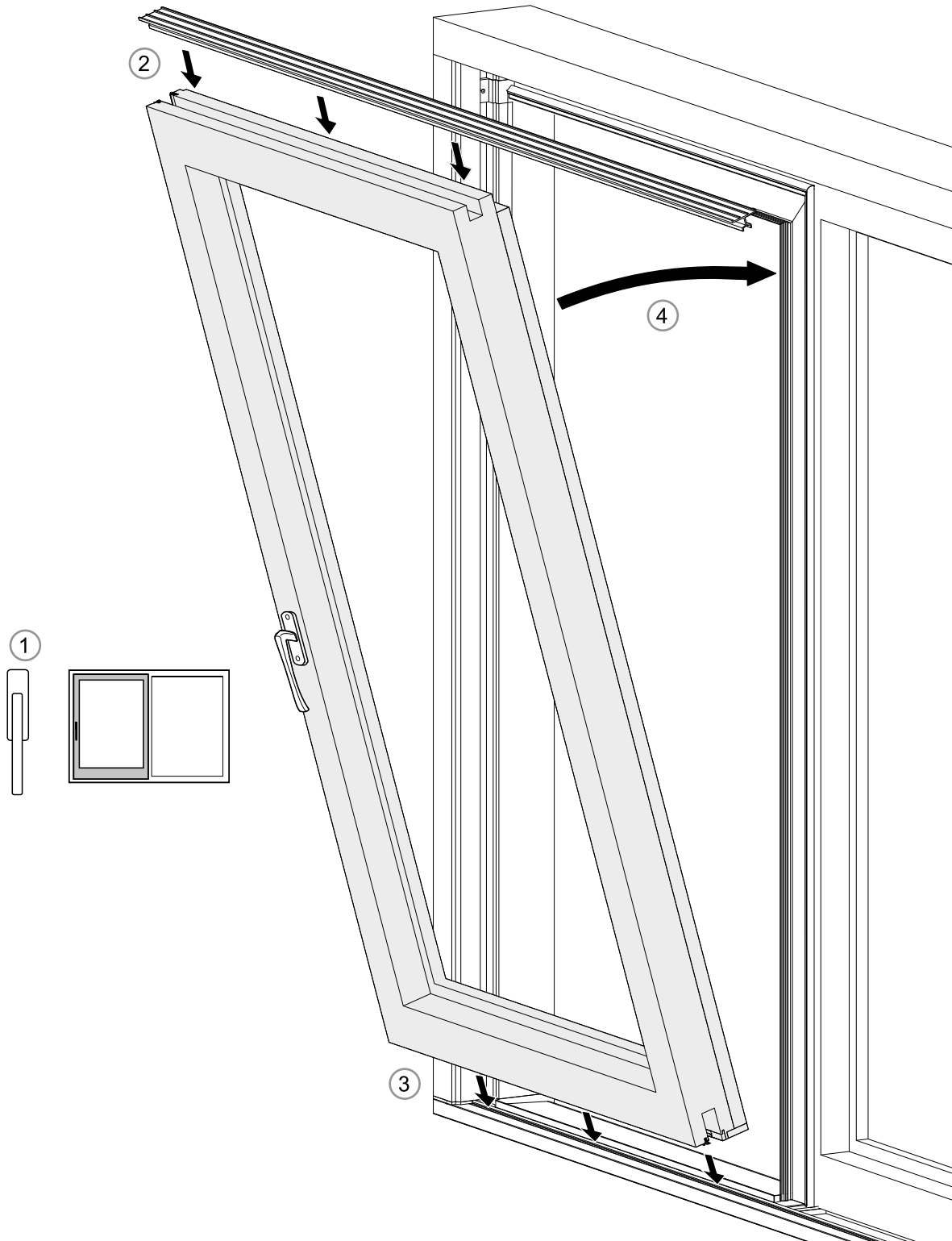


Inserimento del battente

Einbau Flügel

Colocación de la hoja

Τοποθέτηση του φύλλου

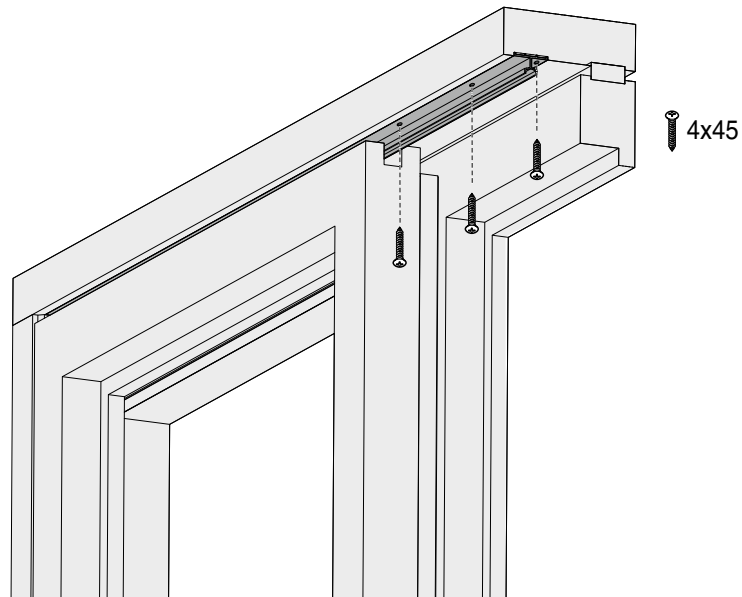


Montaggio  
Binario di guida

Montage  
Führungsschiene

Montaje  
Guía

Συναρμολόγηση ράγας  
- οδηγού

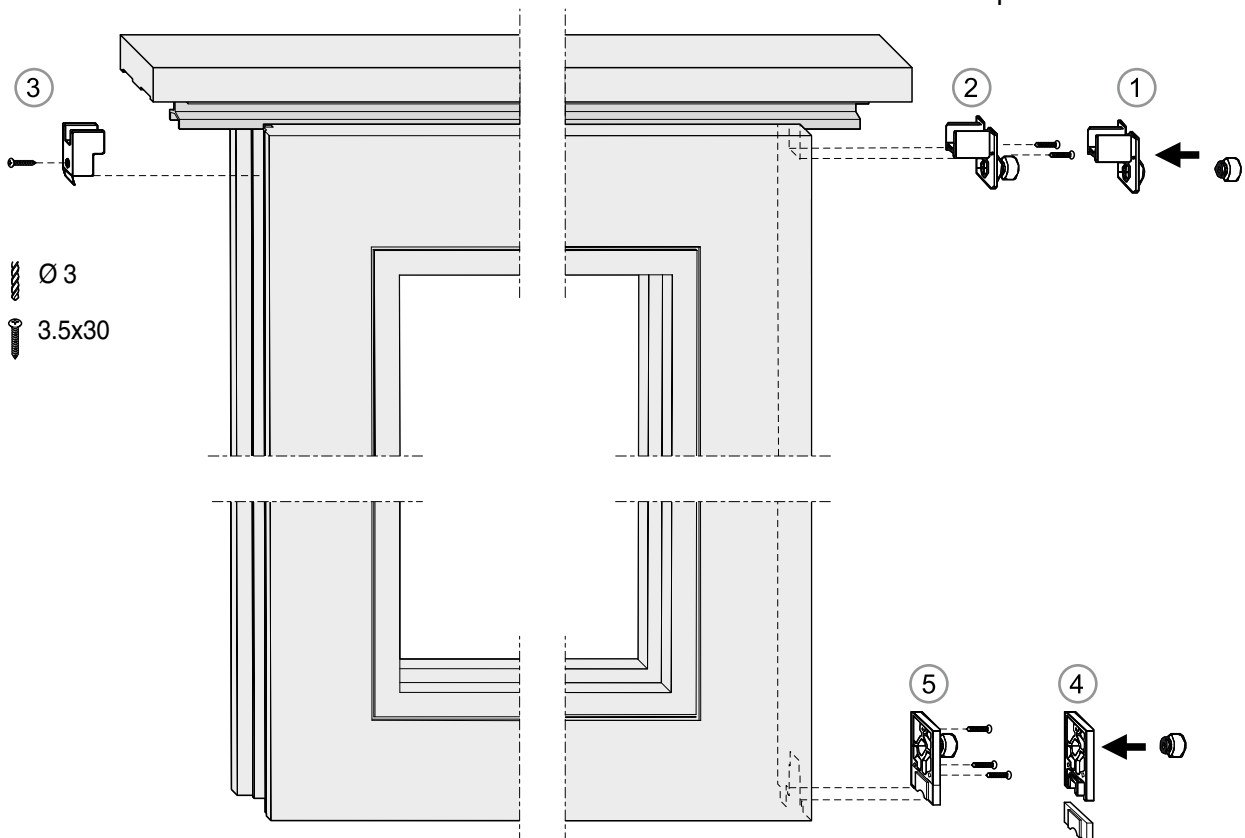


Montaggio  
Paracolpi

Montage Gummipuffer

Montaje  
Paragolpes

Συναρμολόγηση  
αποσβεστήρα  
κρούσεων

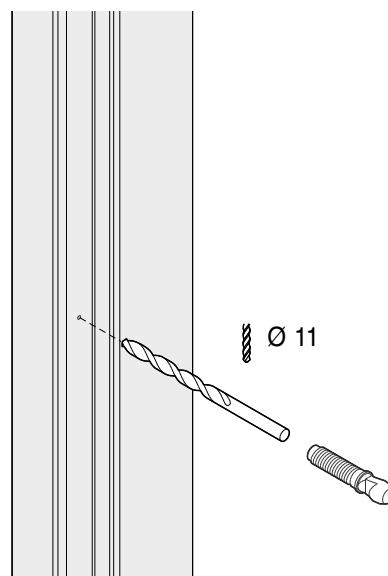
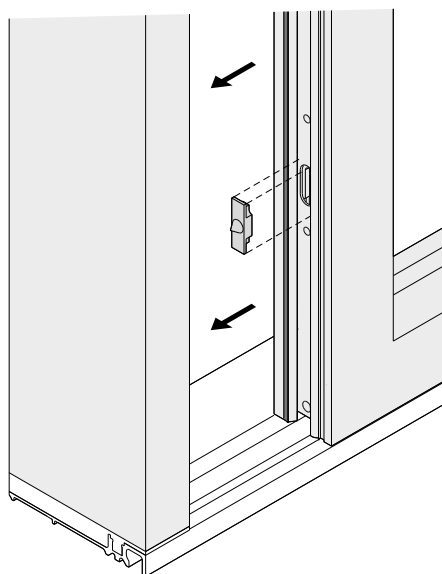


Montaggio  
Perno di chiusura

Montage  
Verriegelungsbolzen

Montaje  
Perno de cierre

Συναρμολόγηση πείρου  
κλεισίματος

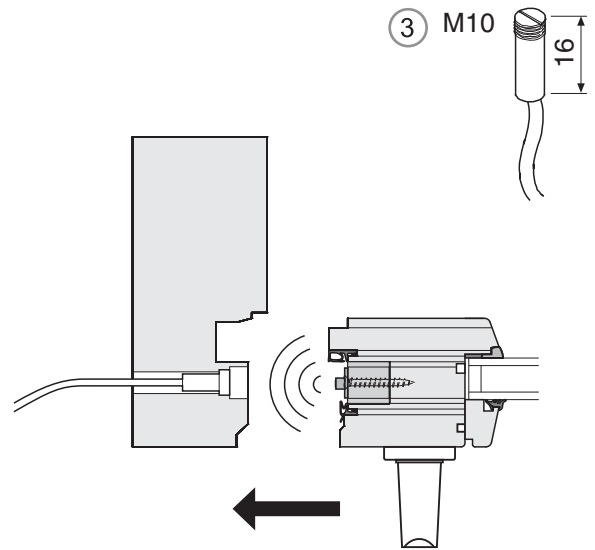
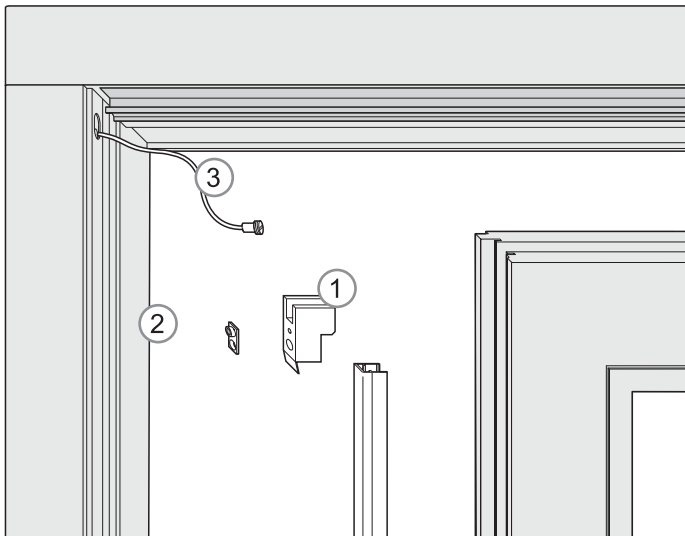


Montaggio  
Contatti REED

Montage  
Alarmsensor

Montaje  
Contactos REED

Συναρμολόγηση  
επαφών REED

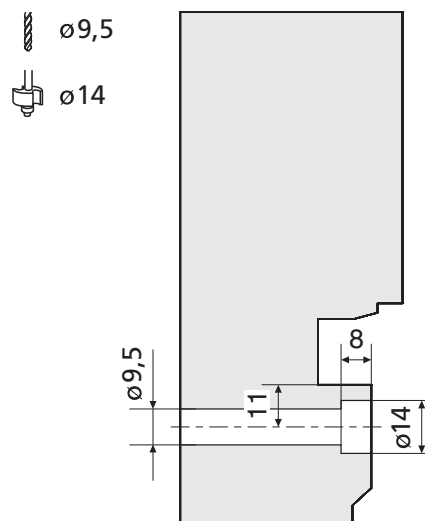
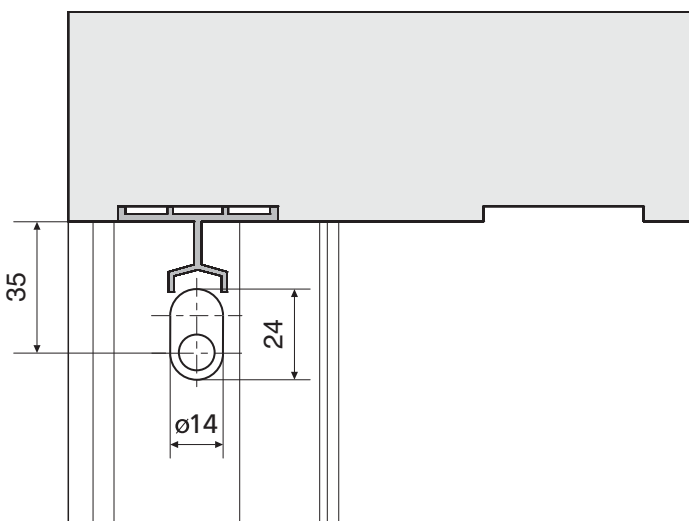


- ① Guida superiore anteriore
- ② Nottolino magnetico con foro vite
- ③ Contatto Reed

- ① Führung oben
- ② Kontaktgeber, aufschraubbar
- ③ Reed-Kontakt

- ① Guía anterior superior
- ② Bulón magnético con agujeros tornillo
- ③ Contacto Reed

- ① Άνω μπροστά οδηγός κύλισης
- ② Μαγνητική επαφή με οπή βίδας
- ③ Επαφή Reed

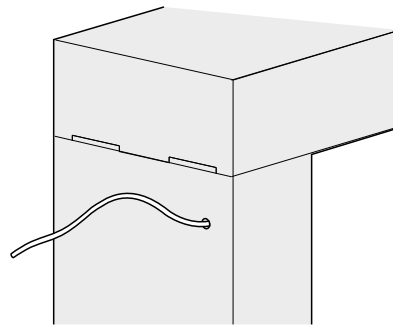
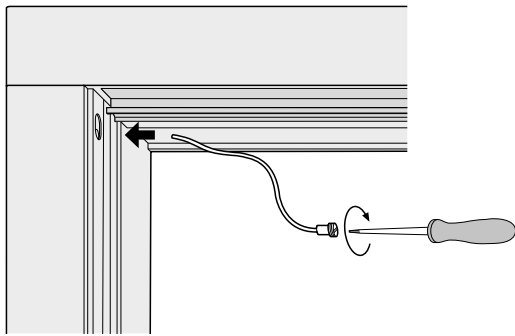
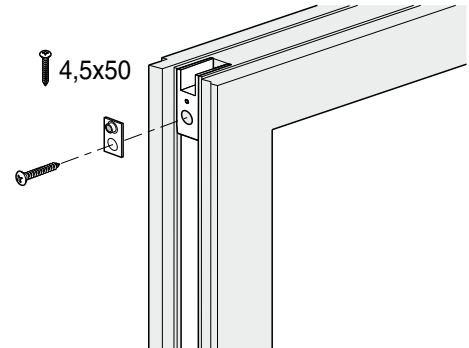
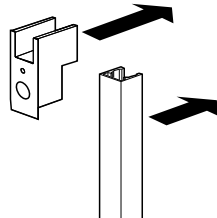
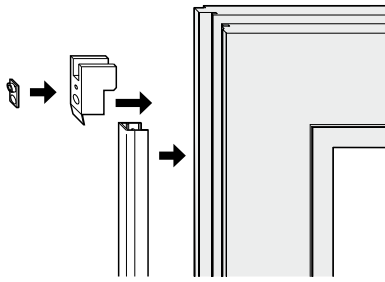


## Montaggio

## Montage

## Montaje

## Συναρμολόγηση



Per informazioni sui specifiche tecniche del contatto Reed vedi il foglio prodotto nella confezione!



Für Angaben zu den technischen Daten und Verwendungshinweisen beachten Sie den Beipackzettel!



Para informaciones sobre especificaciones técnicas del contacto Reed, ver la hoja de producto en la caja!



Για πληροφορίες πάνω στα ειδικά τεχνικά χαρακτηριστικά της επαφής Reed, βλ. Το φυλλάδιο προϊόντος στη συσκευασία!

## Collegamenti

All'estremita del cavo di collegamento sono presenti 4 conduttori di cui 2 spelati

- Collegare al circuito di rilevazione apertura i 2 conduttori spelati
- Collegare gli altri 2 conduttori ad un eventuale circuito di controllo tamper o antimanomissione
- Isolare tutte le connessioni con nastro isolante o morsetti

## Anschluss

Am Ende des Kabels befinden sich 4 Aderenden, 2 davon sind abisoliert

- Verbinden Sie die beiden abisolierten Aderenden mit der Alarmanlage
- Verbinden Sie die beiden anderen Aderenden an eine evtl. vorhandene Tamper-Anlage
- Isolieren Sie alle Verbindungen mit Isolierband oder -klemmen

## Uniones

En el extremo del cable hay 4 conductores de los cuales 2 están pelados

- unir al circuito de elevación apertura los dos conductores pelados
- unir los otros dos conductores a un eventual circuito de control Tamper
- aislar todas las conexiones con cinta aislante

## Σύνδεσμοι

Στο άκρο του καλώδιου σύνδεσης, είναι παρόντες 4 αγωγοί, από τους οποίους 2 γυμνωμένοι.

- Συνδέστε στο κλειστό κύκλωμα παρακολούθησης ανοίγματος φύλλου, τους δύο γυμνωμένους αγωγούς
- Συνδέστε τους άλλους δύο αγωγούς σε ένα πιθανό κλειστό κύκλωμα tamper ή ενάντια στην παραβίαση
- Να μονωθούν όλες οι συνδέσεις με μονωτική ταινία ή συσφιγκτήρες.



**Questo documento rappresenta lo stato dell'arte dal punto di vista tecnico alla data di pubblicazione (vedi numero della versione sul retro). Vi preghiamo di prestare attenzione agli aggiornamenti costanti sul sito [www.maico.com](http://www.maico.com), sezione "Download".**

**Dieses Dokument entspricht dem technischen Stand des Ausgabedatums (Versionsnummer siehe Rückseite). Bitte beachten Sie laufende Aktualisierungen der Montagehinweise im Internet unter [www.maico.com](http://www.maico.com), Bereich „Download“.**

**Este documento representa el estado técnico a la fecha de publicación (ver fecha en contra portada). Por favor, consulten nuestra página web [www.maico.com](http://www.maico.com) (pestaña "Download"), para consultar la versión más actual.**

**Το παρόν έγγραφο αντιπροσωπεύει την τεχνική κατάσταση στην ημερομηνία δημοσίευσης (βλέπε τον αριθμό της έκδοσης στο οπισθόφυλλο). Σας παρακαλούμε να συμβουλευθείτε τις συνεχείς ενημερώσεις στην ιστοσελίδα [www.maico.com](http://www.maico.com), στο τμήμα «Download».**

**MAICO SRL**  
ZONA ARTIGIANALE, 15  
I-39015 S. LEONARDO (BZ)  
TEL +39 0473 65 12 00  
FAX +39 0473 65 13 00  
[info@maico.com](mailto:info@maico.com)  
[www.maico.com](http://www.maico.com)



**UNA AZIENDA DEL GRUPPO MACO**  
MAYER & CO BESCHLÄGE GMBH  
Alpenstraße 173  
5020 Salzburg - Austria  
TEL +43 (0)662 6196-0  
FAX +43 (0)662 6196-1449  
[maco@maco.at](mailto:maco@maco.at)  
[www.maco.at](http://www.maco.at)

